

GTR-7535/104/102 Quick Start Guide

GTR-7535/104/102 Guide de démarrage rapide

GTR-7535/104/102 Guía de inicio rápido

GTR-7535/104/102 Guia de Início Rápido

GTR-7535/104/102 Guida di avvio rapido

GTR-7535/104/102 Kurzanleitung

GTR-7535/104/102 Краткое руководство

GTR-7535/104/102 Snabbguide

GTR-7535/104/102 Pika-aloitusopas

GTR-7535/104/102 Przewodnik szybkiego startu

GTR-7535/104/102 Snelstartgids

GTR-7535/104/102 Hurtigstartsguide

GTR-7535/104/102 クイック スタート ガイド

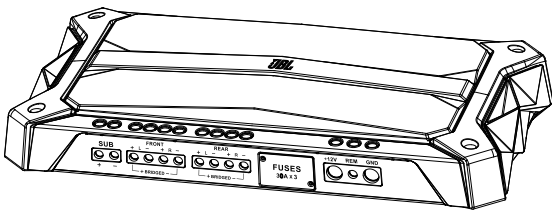
GTR-7535/104/102 빠른 시작 가이드

GTR-7535/104/102 快速入门指南

GTR-7535/104/102 快速入門指南

GTR-7535/104/102 Panduan Memulai Cepat

GTR-7535/104/102 Hızlı başlangıç kılavuzu



EN

FR

ES

PT

IT

DE

RU

SV

FI

PL

NL

DA

JP

KO

CHS

CHT

ID

TR



The Bluetooth® word mark and logos are registered trademarks owned by Bluetooth SIG, Inc. and any use of such marks by HARMAN International Industries, Incorporated is under license. Other trademarks and trade names are those of their respective owners.



Este equipamento opera em caráter secundário, isto é, não tem direito a proteção contra interferência prejudicial, mesmo de estações do mesmo tipo, e não pode causar interferência a sistemas operando em caráter primário”

Este produto está homologado pela ANATEL, de acordo com os procedimentos regulamentados pela Resolução 242/2000, e atende aos requisitos técnicos aplicados.

Para maiores informações, consulte o site da ANATEL - www.anatel.gov.br



4760-15-7120



(01)789635954203-1

4759-15-7120



(01)789635954204-8

4758-15-7120



(01)789635954205-5

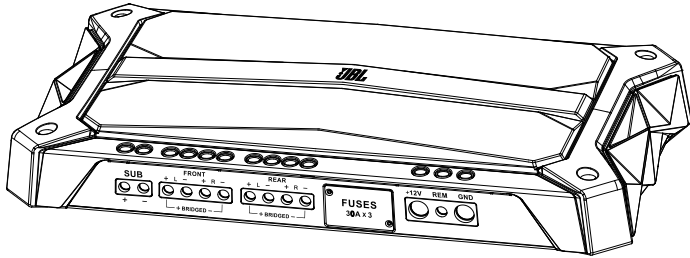
CE2280

Торговая марка	: JBL
Назначение товара	: АВТОМОБИЛЬНЫЙ УСИЛИТЕЛЬ
Изготовитель	: ХАРМАН ИНТЕРНЕТШЛ ИНДАСТРИЗ ИНКОРПОРЕЙТЕД, США, 06901 КОННЕКТИКУТ, г.СТЭМФОРД, АТЛАНТИК СТРИТ 400, ОФИС 1500
Страна происхождения	: Китай
Импортер в Россию	: ООО "ХАРМАН РУС СиАйЭс", РОССИЯ, 127018, г.МОСКВА, УЛ. ДВИНЦЕВ, Д.12, КОРПУС 1
Гарантийный период	: 1 год
Информация о сервисных центрах	: www.harman.com/ru тел. +7-800-700-0467
Срок службы	: 5 лет
Срок хранения	: не ограничен
Условия хранения	: Стандартные при нормальных значениях климатических факторов внешней среды
Номер документа соответствия	: Товар сертифицирован



Дата производства	: Дата изготовления устройства определяется по двум буквенным обозначениям из второй группы символов серийного номера изделия, следующих после разделительного знака «-». Кодировка соответствует порядку букв латинского алфавита, начиная с января 2010 года: 000000-МУ0000000, где «М» - месяц производства (А - январь, В - февраль, С - март и т.д.) и «У» - год производства (А - 2010, В - 2011, С - 2012 и т.д.).
-------------------	---

JBL GTR-7535/104/102 Amplifier Quick-Connect Guide

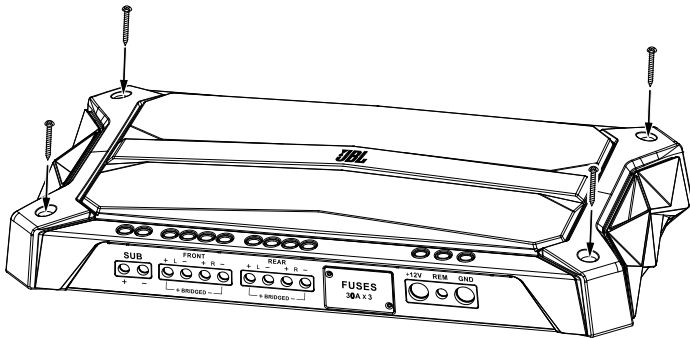


IMPORTANT: This quick-connect guide contains information about mounting and connecting your amplifier. For complete installation, connection, setup and adjustment information, download the full GTR-7535/GTR-104/GTR-102 Amplifier User Manual at jbl.com.

MOUNTING

IMPORTANT: Disconnect the vehicle's negative (-) battery terminal before beginning the installation. Select a location that provides enough air for the amp to cool itself.

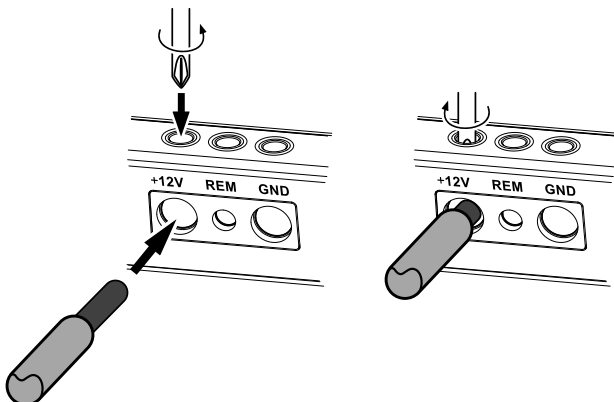
- Do not mount the amplifier outside the car or in the engine compartment.



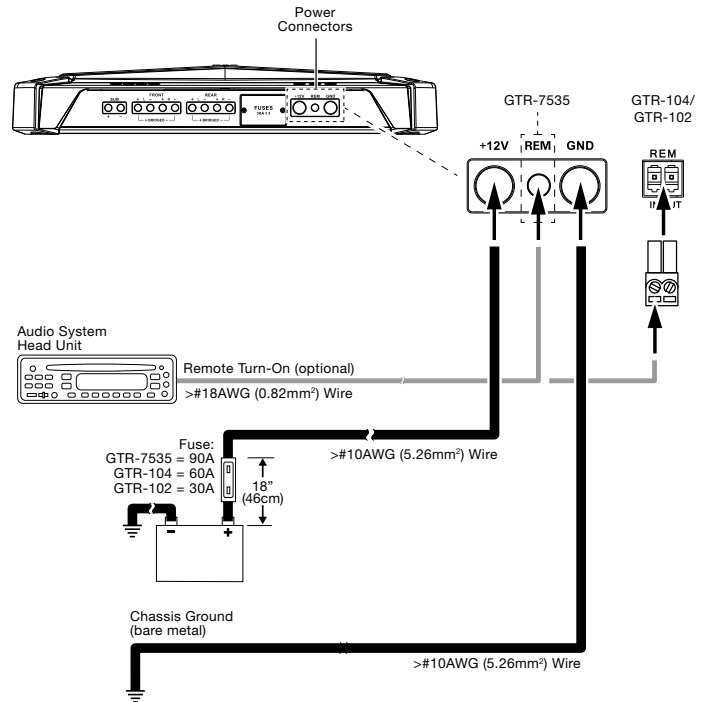
GROUND & POWER CONNECTIONS

IMPORTANT: Disconnect the vehicle's negative (-) battery terminal before beginning the installation.

Using the Power and Speaker Connectors



- Use sandpaper to clear the paint from the metal surface at the ground connection. Use a star-type lock washer to secure the connection.
- Install a fuse holder for a 90A fuse (GTR-7535), 60A fuse (GTR-104) or 30A fuse (GTR-102) on the power (12V) wire within 18" (46cm) of the (+) battery terminal. Do not install the fuse in the holder at this time. In place of a fuse, you can install a circuit breaker of equivalent amperage rating.



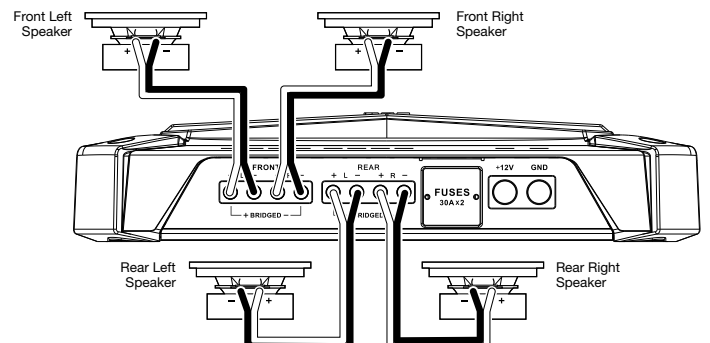
SPEAKER CONNECTIONS

Always connect the (+) speaker terminal on the amplifier to the (+) terminal on the speaker and the (-) speaker terminal on the amplifier to the (-) terminal on the speaker.

IMPORTANT: Make sure the (+) and (-) bare wires do not touch each other or the other terminal at either the amplifier terminals or the speaker terminals. Touching wires can cause a short circuit that can damage the amplifier.

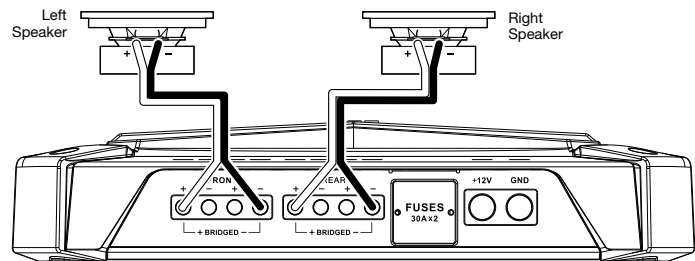
GTR-7535/104 4-Channel Operation

- Minimum impedance for each speaker is 2 ohms.



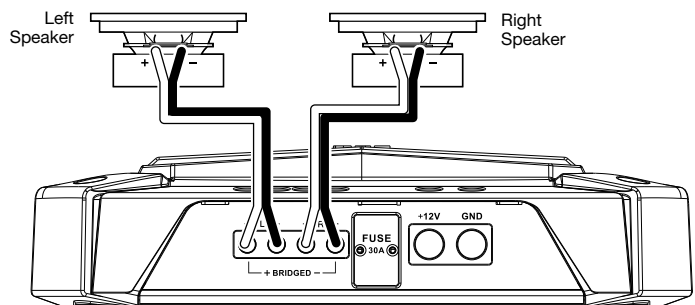
GTR-7535/104 2-Channel Bridged Operation

- Minimum impedance for each speaker is 4 ohms.



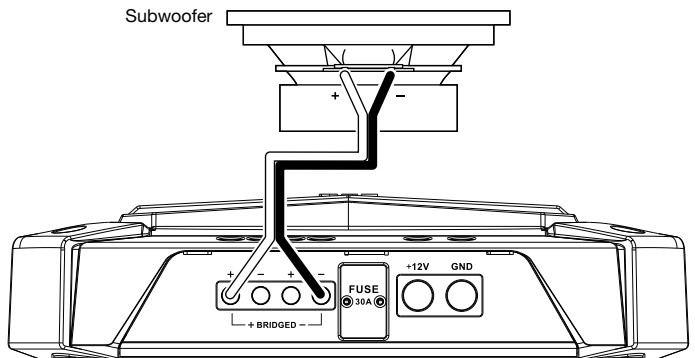
GTR-102 2-Channel Operation

- Minimum impedance for each speaker is 2 ohms.



GTR-102 1-Channel Bridged Operation

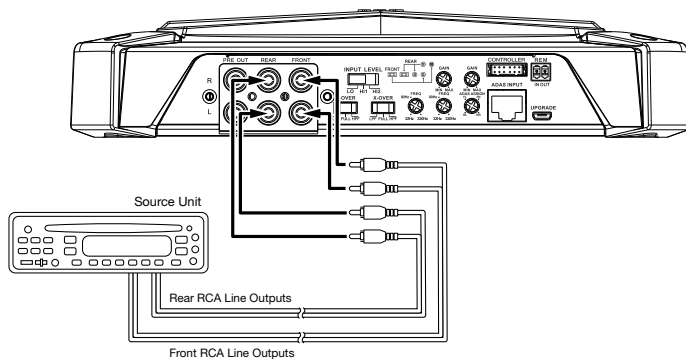
- Minimum speaker impedance is 4 ohms.



NOTE: For additional speaker connection diagrams, download the full GTR-7535/GTR-104/GTR-102 Amplifier User Manual at jbl.com.

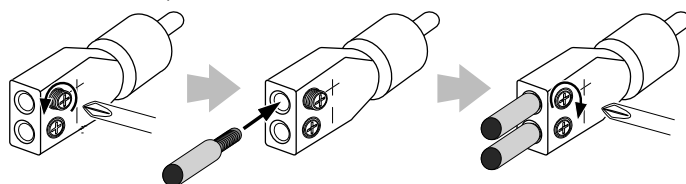
INPUT CONNECTIONS

Connect the source unit's RCA line outputs to the amplifier's left and right inputs, as shown in the illustration below.



- For bridged operation, use a Y"-adapter to connect the source unit's left and right outputs to the amplifier's front and rear left and right channel input connector(s) as shown in the illustration below.

If your source unit does not have RCA outputs use the supplied bare wire-to-RCA adapters to connect the source unit's speaker wires to the amplifier, as shown in the illustration below.



Loosen
Screw

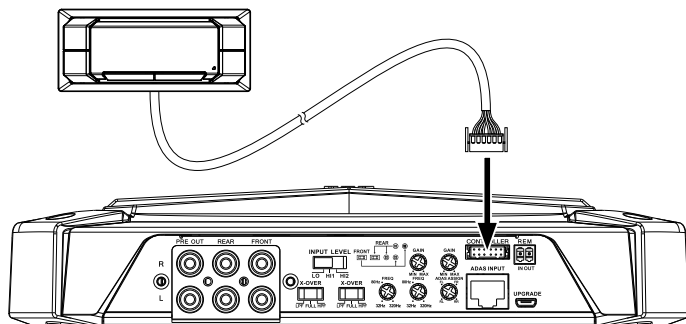
Insert
Wire

Tighten
Screw

When you're finished connecting the source unit's speaker outputs to the adapters, plug the adapters into the amplifier's input connectors as shown in the previous illustrations.

CONTROL PANEL CONNECTION

Connect the supplied control panel to the amplifier's Controller connector, as shown in the illustration below. The control panel includes a long cable and a mounting flange, allowing it to be mounted in a convenient location in the vehicle's cabin.



For complete control panel mounting instructions, please download the full GTR-7535/GTR-104/GTR-102 Amplifier User Manual at jbl.com.

SETTING THE CONTROLS AND USING THE AMPLIFIER

For complete information about setting the amplifier's controls and using all of the amplifier's features, please download the full GTR-7535/GTR-104/GTR-102 Amplifier User Manual at jbl.com.

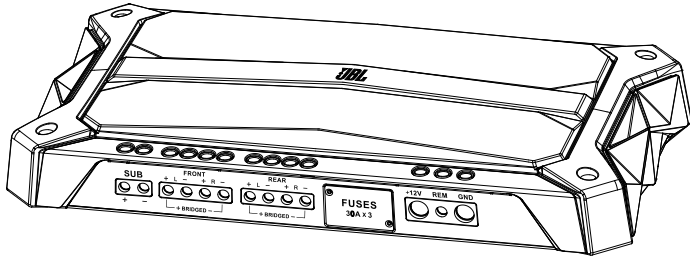


HARMAN International
Industries, Incorporated
8500 Balboa Boulevard,
Northridge, CA 91329 USA
www.jbl.com

© 2016 HARMAN International Industries, Incorporated. All rights reserved.

JBL is a trademark of HARMAN International Industries, Incorporated, registered in the United States and/or other countries. All Rights Reserved. Features, specifications and appearance are subject to change without notice.

Amplificateur JBL GTR-7535/104/102 Guide de branchement rapide

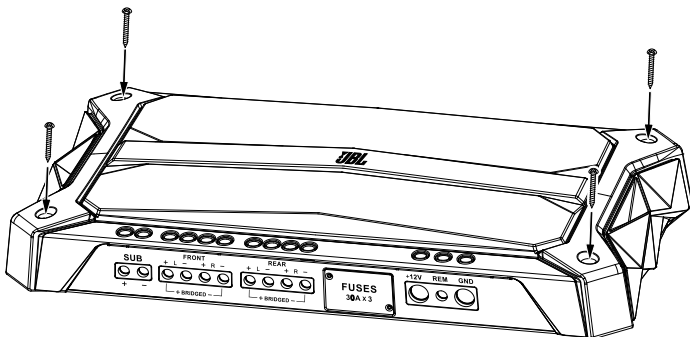


IMPORTANT : ce guide de branchement rapide contient des informations sur le montage et le branchement de votre amplificateur. Pour des informations détaillées sur l'installation, le branchement, la configuration et les réglages, téléchargez le mode d'emploi complet de l'amplificateur GTR-7535/GTR-104/GTR-102 sur jbl.com.

MONTAGE

IMPORTANT : débranchez la borne négative de la batterie (-) du véhicule avant de commencer l'installation. Sélectionnez un emplacement qui fournit assez d'air pour que l'amplificateur se refroidisse par lui-même.

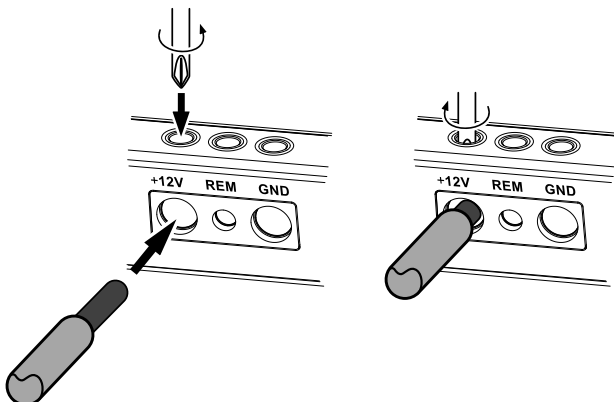
- Ne montez pas l'amplificateur à l'extérieur de la voiture ou dans le compartiment moteur.



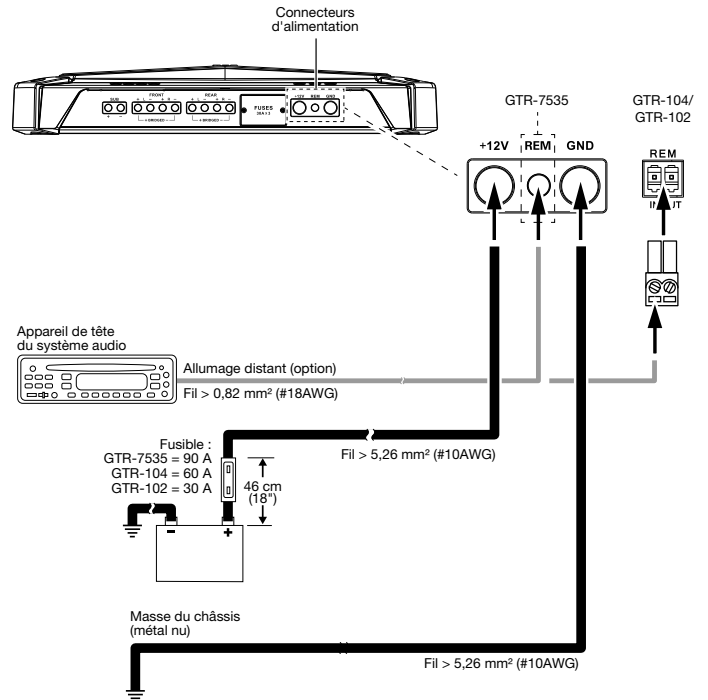
CONNEXIONS DE MASSE ET D'ALIMENTATION

IMPORTANT : débranchez la borne négative de la batterie (-) du véhicule avant de commencer l'installation.

Utilisation des connecteurs d'alimentation et de haut-parleur



- Poncez au papier abrasif pour enlever la peinture de la surface métallique à l'emplacement de la connexion à la masse. Utilisez une rondelle de blocage en étoile pour bloquer la connexion.
- Installez un porte-fusible pour un fusible de 90 A (GTR-7535), 60 A (GTR-104) ou 30 A (GTR-102) sur le fil d'alimentation (12 V) à moins de 46 cm (18") de la borne (+) de la batterie. N'installez pas de fusible dans le porte-fusible à ce stade. Vous pouvez remplacer le fusible par un disjoncteur de même ampérage.



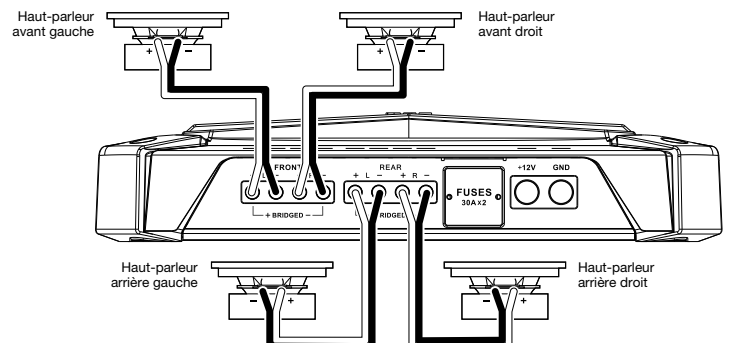
BRANCHEMENTS DES HAUT-PARLEURS

Branchez toujours la borne (+) du haut-parleur sur l'amplificateur à la borne (+) du haut-parleur et la borne (-) du haut-parleur sur l'amplificateur à la borne (-) du haut-parleur.

IMPORTANT : veillez à ce que les fils nus (+) et (-) ne se touchent pas et ne touchent pas d'autre borne au niveau des bornes d'amplificateur et de haut-parleur. Un contact des fils peut créer un court-circuit et endommager l'amplificateur.

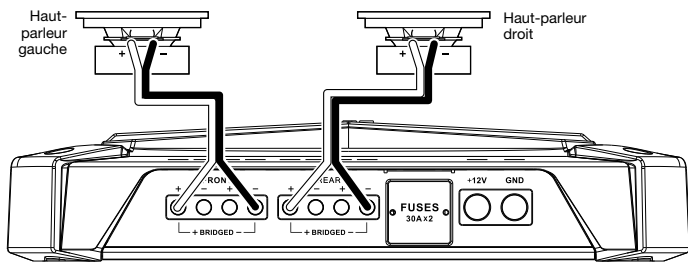
Utilisation des 4 canaux du GTR-7535/104

- L'impédance minimale de chaque haut-parleur est 2 ohms.



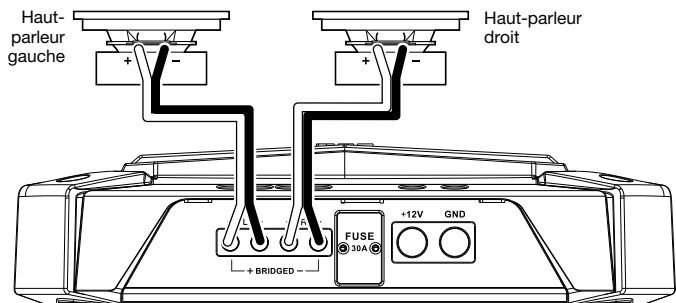
Fonctionnement en 2 canaux pontés sur GTR-7535/104

- L'impédance minimale de chaque haut-parleur est 4 ohms.



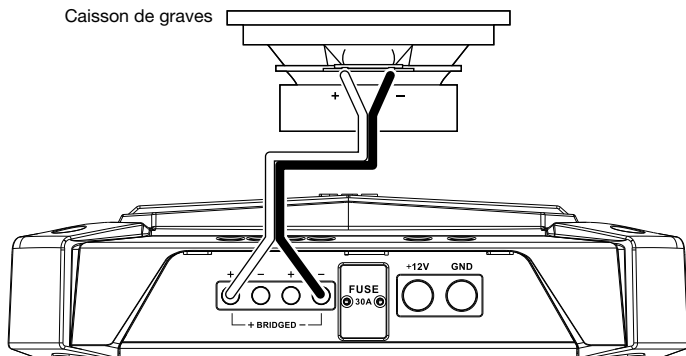
Utilisation des 2 canaux du GTR-102

- L'impédance minimale de chaque haut-parleur est 2 ohms.



Fonctionnement en 1 canal ponté sur GTR-102

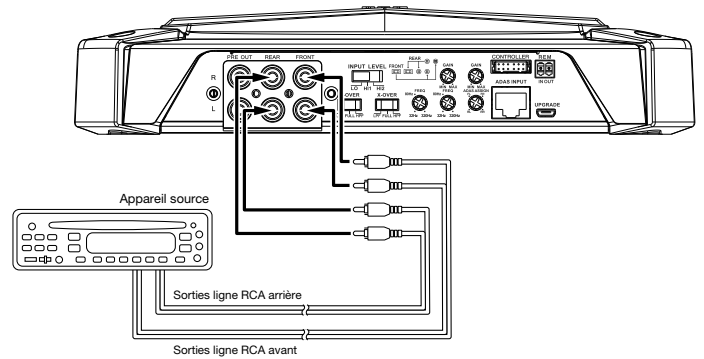
- L'impédance minimale du haut-parleur est 4 ohms.



REMARQUE : pour obtenir d'autres schémas de connexion des haut-parleurs, téléchargez le mode d'emploi complet de l'amplificateur GTR-7535/GTR-104/GTR-102 sur jbl.com.

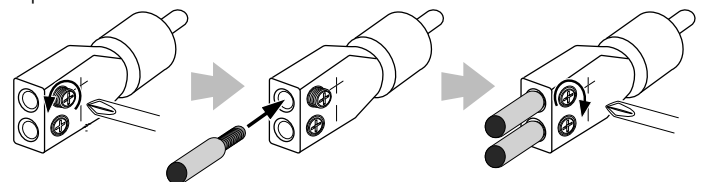
CONNEXIONS D'ENTRÉE

Branchez les sorties ligne RCA de l'unité source aux entrées gauches ou droites de l'amplificateur en suivant les indications de l'illustration ci-dessous.



- Pour un fonctionnement ponté, utilisez un adaptateur en Y pour connecter les sorties gauches et droites de l'unité principale aux connecteurs d'entrée des canaux gauches et droits avant et arrière de l'amplificateur comme représenté dans l'illustration ci-dessous.

Si votre appareil source ne dispose pas de sorties RCA, utilisez des adaptateurs fil nu vers RCA pour relier les câbles de haut-parleurs de l'appareil source à l'amplificateur, comme représenté dans l'illustration ci-dessous.



Dévissez
la vis

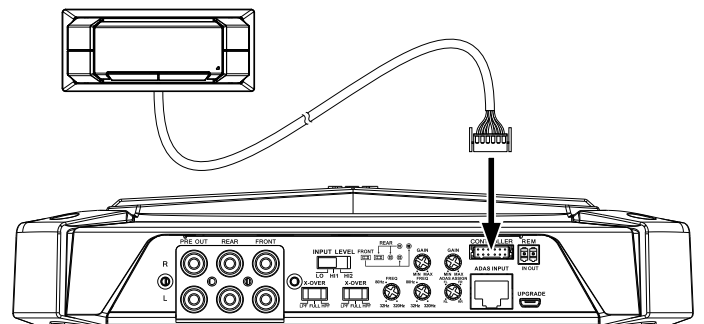
Insérez
le fil

Serrez la
vis

Une fois le branchement des sorties des haut-parleurs de l'appareil source aux adaptateurs terminé, branchez les adaptateurs dans les connecteurs d'entrée de l'amplificateur comme représenté dans l'illustration ci-dessous.

CONNEXIONS DU PANNEAU DE COMMANDE

Connectez le panneau de commande fourni au connecteur de Contrôleur d'amplificateur, comme représenté dans l'illustration ci-dessous. Le panneau de commande inclut un long câble et une bride de montage, qui permettent de le monter dans un emplacement pratique de l'habitacle du véhicule.



Pour des informations détaillées sur le montage du panneau de commande, téléchargez le mode d'emploi complet de l'amplificateur GTR-7535/GTR-104/GTR-102 sur jbl.com.

RÉGLAGE DES COMMANDES ET UTILISATION DE L'AMPLIFICATEUR

Pour des informations détaillées sur le réglage des commandes de l'amplificateur et l'utilisation de toutes de ses fonctions, téléchargez le mode d'emploi complet de l'amplificateur GTR-7535/GTR-104/GTR-102 sur jbl.com.

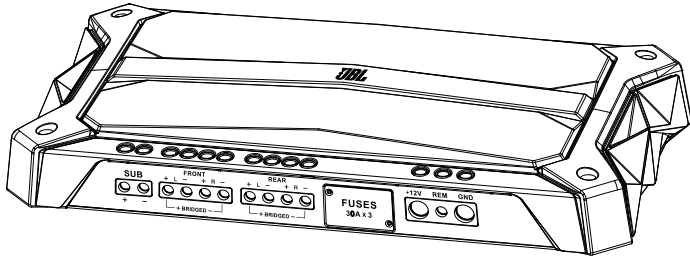


HARMAN International
Industries, Incorporated
8500 Balboa Boulevard,
Northridge, CA 91329 USA
www.jbl.com

© 2016 HARMAN International Industries, Incorporated. Tous droits réservés.

JBL est une marque commerciale de HARMAN International Industries, Incorporated, déposée aux États-Unis et/ou dans d'autres pays. Tous droits réservés. Les caractéristiques, les spécifications et l'aspect sont susceptibles d'être modifiés sans préavis.

Guía de conexión rápida del amplificador JBL GTR-7535/104/102

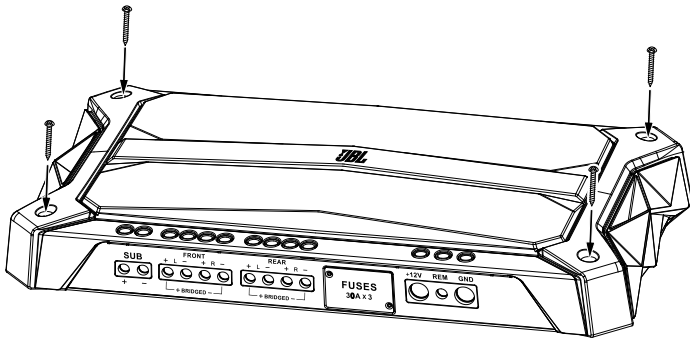


IMPORTANTE: Esta guía de conexión rápida contiene información sobre el montaje y la conexión del amplificador. Para obtener información completa sobre instalación, conexión, configuración y ajustes, descargue el Manual del usuario del amplificador GTR-7535/GTR-104/GTR-102 completo en jbl.com.

MONTAJE

IMPORTANTE: Desconecte el terminal negativo (-) de la batería del vehículo antes de empezar la instalación. Seleccione una ubicación que ofrezca espacio suficiente para que el amplificador se refrigere.

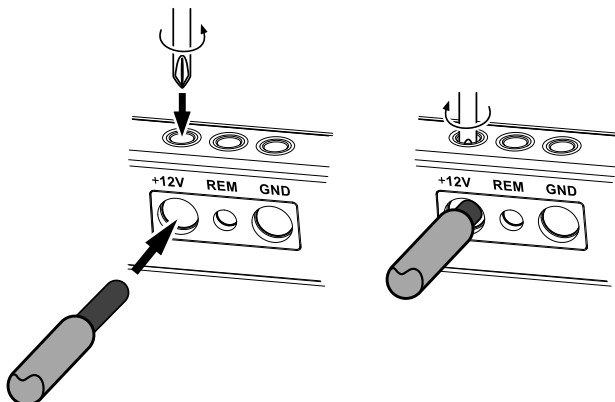
- No monte el amplificador fuera del automóvil ni en el compartimento del motor.



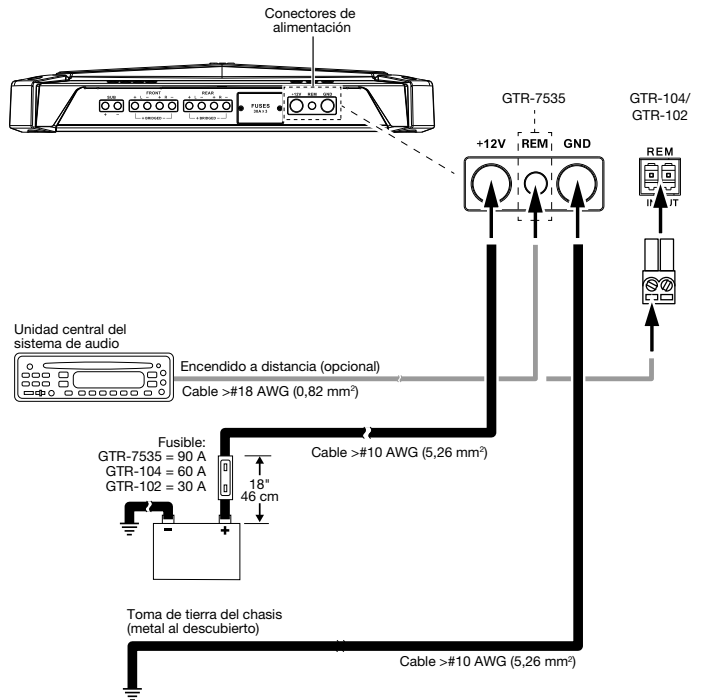
CONEXIONES DE ALIMENTACIÓN Y A TIERRA

IMPORTANTE: Desconecte el terminal negativo (-) de la batería del vehículo antes de empezar la instalación.

Uso de los conectores de alimentación y altavoces



- Utilice papel de lija para eliminar la pintura de la superficie metálica en el punto de conexión a tierra. Use una arandela de fijación tipo estrella para asegurar la conexión.
- Instale un soporte para fusible de 90 A (GTR-7535), 60 A (GTR-104) o 30 A (GTR-102) en el cable de alimentación (12 V) a una distancia máxima de 46 cm del terminal (+) de la batería. No instale el fusible en este momento. En lugar de un fusible, puede instalar un disyuntor de circuito con una intensidad nominal equivalente.



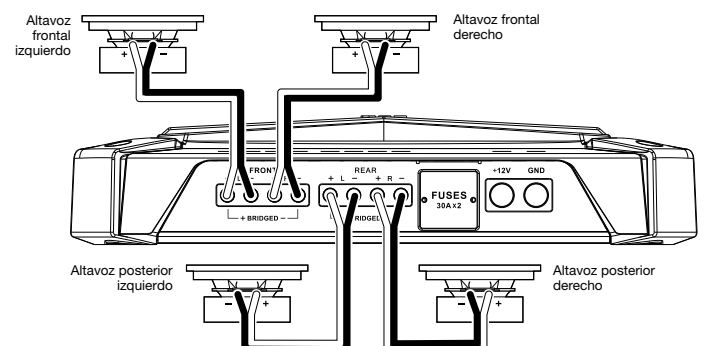
CONEXIONES DE LOS ALTAVOCES

Siempre conecte el terminal (+) del altavoz al amplificador y el terminal (-) del altavoz y el terminal (-) del altavoz en el amplificador al terminal (-) del altavoz.

IMPORTANTE: Asegúrese que los cables desnudos (+) y (-) del altavoz no se tocan entre si o la otra terminal tanto en las terminales del amplificador como en las terminales del altavoz. Si se tocan los cables, se puede provocar un cortocircuito capaz de dañar el amplificador.

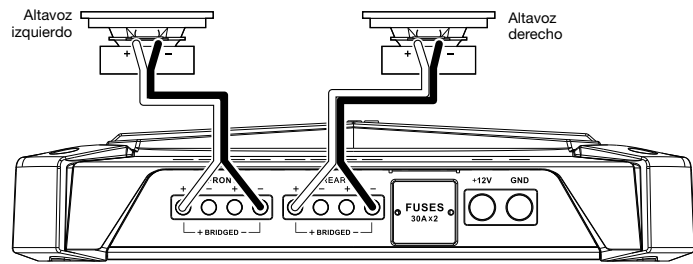
GTR-7535/104 Funcionamiento con 4 canales

- La impedancia mínima de cada altavoz es 2 Ohm.



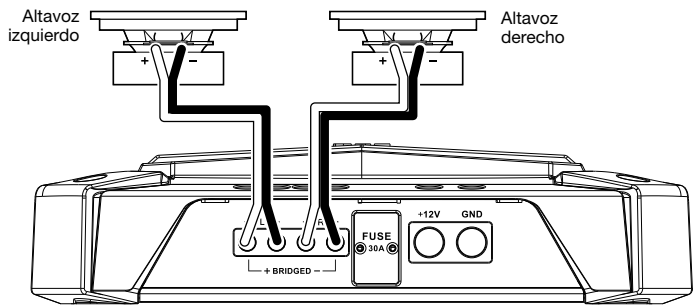
GTR-7535/104 Funcionamiento con 2 canales con puente

- La impedancia mínima de cada altavoz es 4 Ohm.



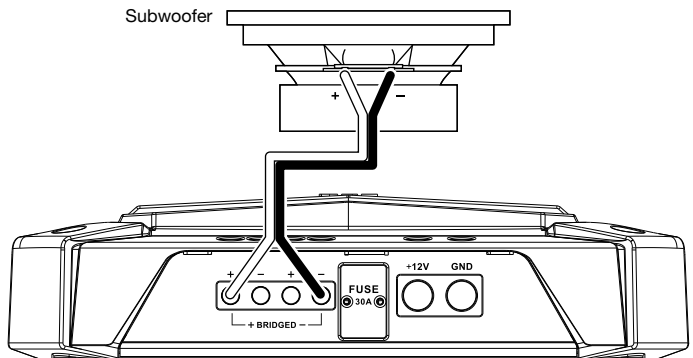
GTR-102 Funcionamiento con 2 canales

- La impedancia mínima de cada altavoz es 2 Ohm.



GTR-102 Funcionamiento con 1 canal con puente

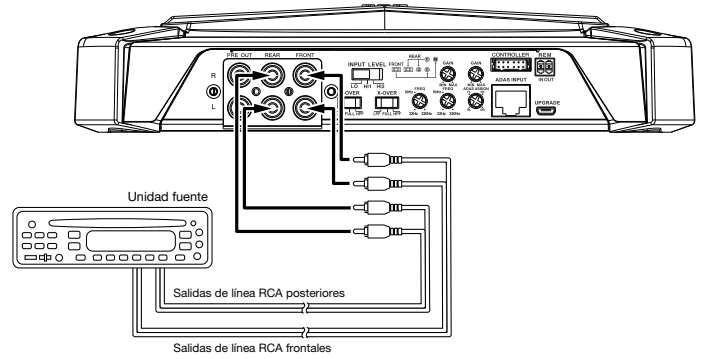
- La impedancia mínima del altavoz es 4 Ohm.



NOTA: Si desea consultar esquemas adicionales de conexiones de los altavoces, descargue el Manual del usuario del amplificador GTR-7535/GTR-104/GTR-102 completo en jbl.com.

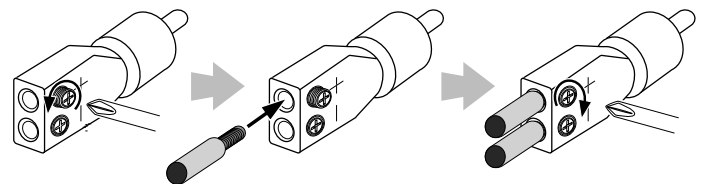
CONEXIONES DE ENTRADA

Conecte las salidas de línea RCA de la unidad de origen a las entradas izquierda y derecha del amplificador, tal como se muestra en la ilustración siguiente.



- Para el uso con puente, utilice un adaptador en Y para conectar las salidas izquierda y derecha de la unidad de origen a los conectores de entrada izquierda y derecha posteriores del amplificador, tal como se muestra en la ilustración siguiente.

Si su unidad de origen no dispone de salidas RCA, utilice los adaptadores suministrados de cable pelado a RCA para conectar los cables de altavoz de la unidad de origen al amplificador, tal como se muestra en la ilustración siguiente.



Aflojar tornillo

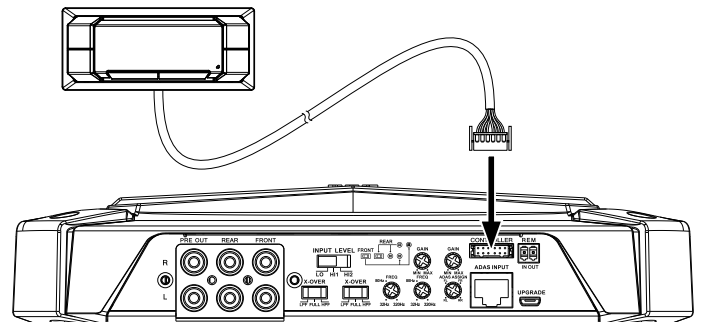
Insertar cable

Apretar tornillo

Cuando haya terminado de conectar las salidas de altavoz de la unidad de origen a los adaptadores, enchufe los adaptadores en los conectores de entrada del amplificador tal como se muestra en las ilustraciones anteriores.

CONEXIÓN DEL PANEL DE CONTROL

Conecte el panel de control suministrado al conector del controlador del amplificador, tal como se muestra en la ilustración siguiente. El panel del control incluye un cable largo y una brida de montaje que permiten montarlo en un lugar cómodo en la cabina del vehículo.



Para obtener las instrucciones completas de montaje del panel de control, descargue el Manual del usuario del amplificador GTR-7535/GTR-104/GTR-102 completo en jbl.com.

CONFIGURACIÓN DE LOS CONTROLES Y USO DEL AMPLIFICADOR

Para obtener información completa sobre la configuración de los controles del amplificador y el uso de todas sus funciones, descargue el Manual del usuario del amplificador GTR-7535/GTR-104/GTR-102 completo en jbl.com.

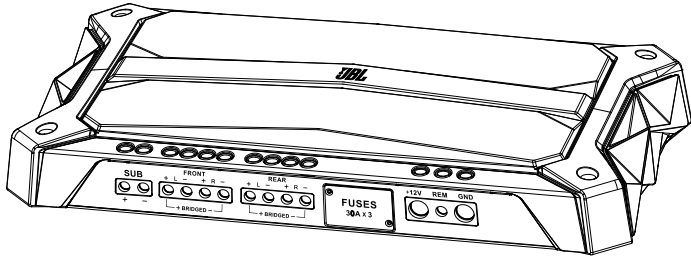


HARMAN International Industries, Incorporated
8500 Balboa Boulevard,
Northridge, CA 91329 EE. UU.
www.jbl.com

© 2016 HARMAN International Industries, Incorporated. Todos los derechos reservados.

JBL es una marca comercial de HARMAN International Industries, Incorporated, registrada en los Estados Unidos u otros países. Reservados todos los derechos. Las funciones, las especificaciones y el diseño del producto están sujetos a cambios sin previo aviso.

Guia de Conexão Rápida para os Amplificadores JBL GTR-7535/104/102

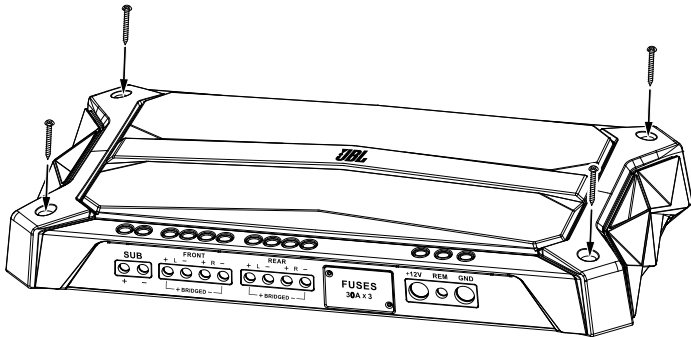


IMPORTANTE: Este Guia de Conexão Rápida contém informações sobre como montar e conectar seu amplificador. Para obter instruções completas sobre como instalar, conectar, configurar e ajustar o amplificador, baixe a versão completa do Manual do Usuário do Amplificador (modelos GTR-7535, GTR-104 ou GTR-102) do site jbl.com.

MONTAGEM

IMPORTANTE: Antes de começar a instalar, desconecte o borne negativo (-) da bateria do veículo. Instale o amplificador em um local arejado o suficiente para que ele possa dissipar o calor gerado durante a operação.

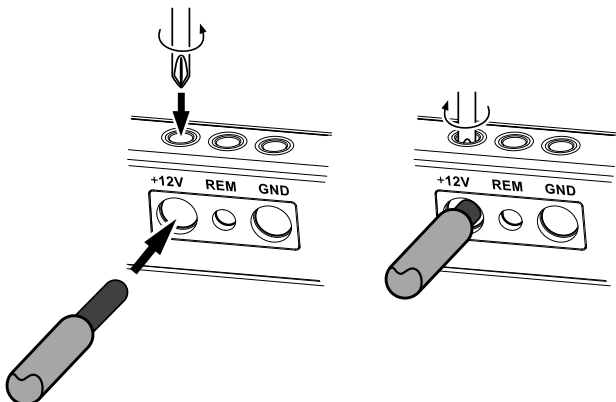
- Nunca instale o amplificador do lado externo do veículo ou no compartimento do motor.



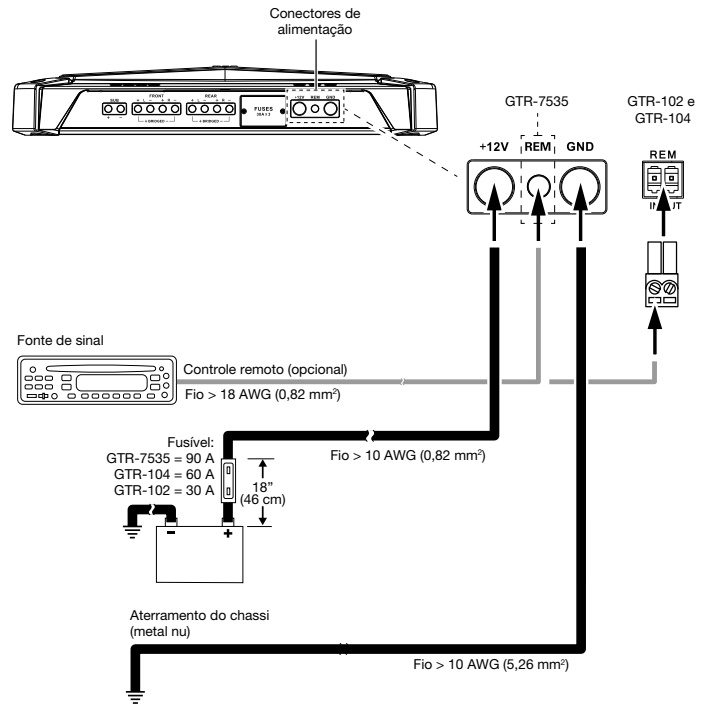
CONECTORES DE ATERRAMENTO E ENERGIA

IMPORTANTE: Antes de começar a instalar, desconecte o borne negativo (-) da bateria do veículo.

Usando os conectores de alimentação e do alto-falante



- Usando uma lixa, retire a tinta da superfície metálica da conexão de aterramento. Use uma arruela em estrela para fixar a conexão.
- Instale no fio de alimentação (12 V) um porta-fusíveis com capacidade para 90 A (GTR-7535), 60 A (GTR-104) ou 30 A (GTR-102), mantendo pelo menos 46 cm (18") de distância do terminal (+) da bateria. Não coloque o fusível no porta-fusíveis nesse momento. Em vez de um fusível, instale um disjuntor com classificação de amperagem equivalente.



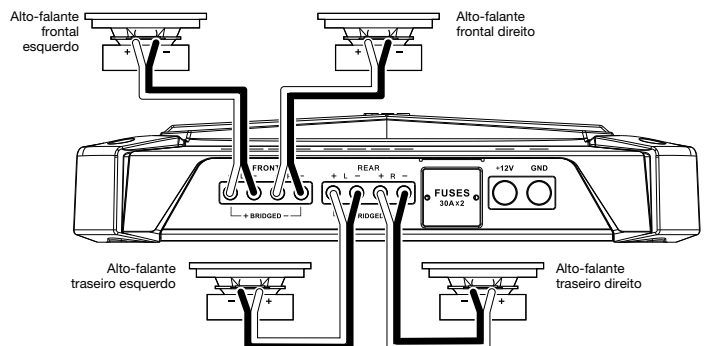
CONEXÕES DOS ALTO-FALANTES

Conecte sempre o terminal (+) do amplificador ao terminal (+) do alto-falante e o terminal (-) do amplificador ao terminal (-) do alto-falante.

IMPORTANTE: Os fios nus (+) e (-) nunca devem encostar um no outro nem no terminal oposto do amplificador ou do alto-falante. O contato entre os fios pode causar curto-circuito e danificar o amplificador.

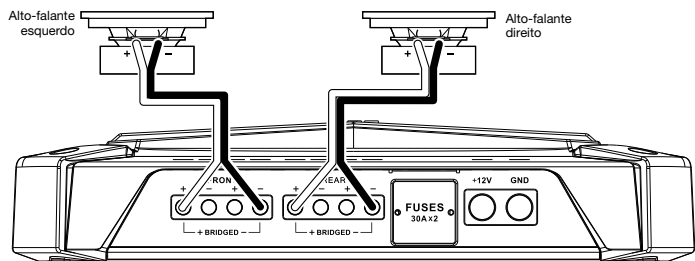
Operação com 4 canais (modelos GTR-7535/104)

- Cada alto-falante deve possuir pelo menos 2 Ohms de impedância.



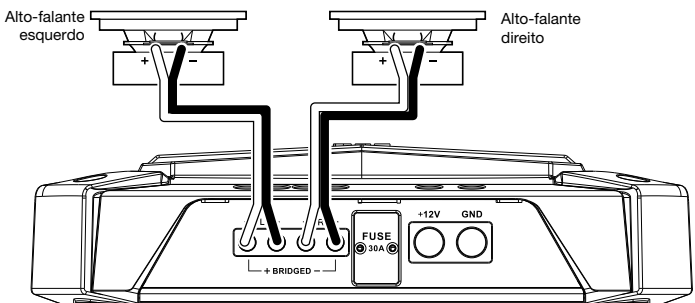
Operação em ponte com 2 canais (modelos GTR-7535/104)

- Cada alto-falante deve possuir pelo menos 4 Ohms de impedância.



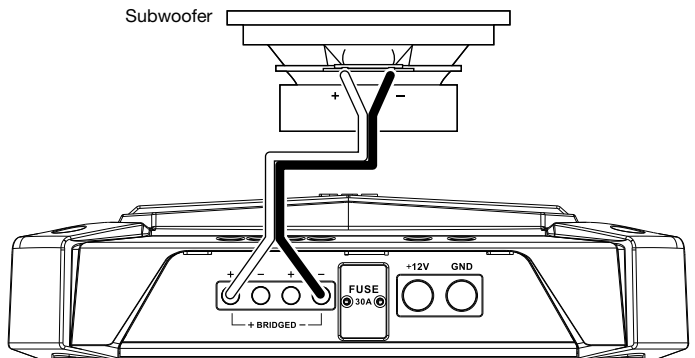
Operação com 2 canais do GTR-102

- Cada alto-falante deve possuir pelo menos 2 Ohms de impedância.



Operação do amplificador GTR-102 em ponte com 1 canal

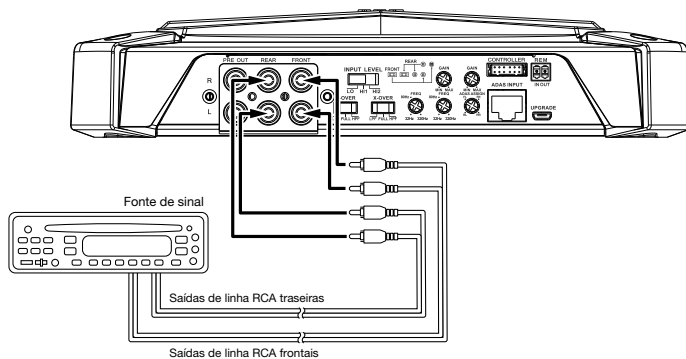
- O alto-falante deve possuir pelo menos 4 Ohms de impedância.



OBSERVAÇÃO: Para obter mais diagramas de conexão de alto-falantes, baixe a versão completa do Manual do Usuário do Amplificador (modelos GTR-7535, GTR-104 ou GTR-102) do site jbl.com.

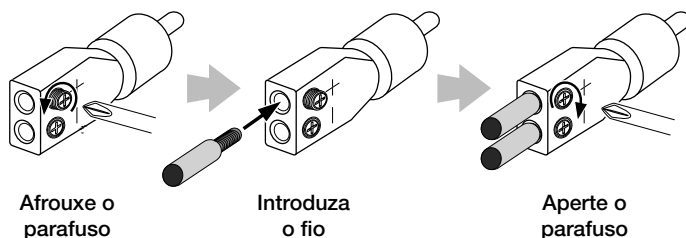
CONEXÕES DE ENTRADA

Conecte as saídas RCA da fonte de sinal às entradas esquerda e direita do amplificador, conforme mostrado na figura abaixo.



- Para operação em ponte, utilize um adaptador em Y para conectar as saídas esquerda e direita da fonte de sinal a(o) conector(es) de entrada esquerdo e direito (frontais e traseiros), conforme mostrado na figura abaixo.

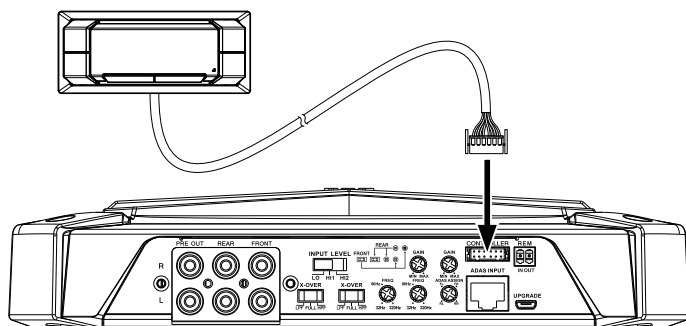
Se a fonte de sinal não possuir saídas RCA, use os adaptadores de fio-para-RCA fornecidos para conectar as saídas de alto-falantes da fonte de sinal ao amplificador, conforme mostrado na figura abaixo.



Quando terminar de conectar as saídas de alto-falante da fonte de sinal aos adaptadores, conecte os adaptadores aos conectores de entrada do amplificador, conforme mostrado nas ilustrações anteriores.

CONEXÃO DO PAINEL DE CONTROLE

Conecte o painel de controle fornecido ao conector Controller do amplificador, conforme mostrado na figura abaixo. O painel de controle possui um cabo longo e um flange de montagem, que permite instalar o amplificador em um local conveniente no interior do veículo.



Para obter instruções completas sobre como montar o painel de controle, baixe a versão completa do Manual do Usuário do Amplificador (modelos GTR-7535, GTR-104 ou GTR-102) do site jbl.com.

AJUSTANDO OS CONTROLES E USANDO O AMPLIFICADOR

Para obter informações completas sobre como ajustar os controles e usar todos os recursos do amplificador, baixe a versão completa do Manual do Usuário do Amplificador (modelos GTR-7535, GTR-104 ou GTR-102) do site jbl.com.

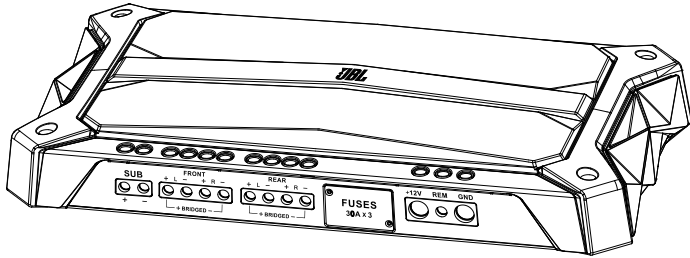


HARMAN International
Industries, Incorporated
8500 Balboa Boulevard,
Northridge, CA 91329 EUA
www.jbl.com

© 2016 HARMAN International Industries, Incorporated. Todos os direitos reservados.

JBL é marca registrada da HARMAN International Industries, Incorporated, registrada nos Estados Unidos e/ou em outros países. Todos os direitos reservados. As características, as especificações e o design estão sujeitos a alteração sem aviso prévio.

Guida Rapida Collegamenti Amplificatori JBL GTR-7535/104/102

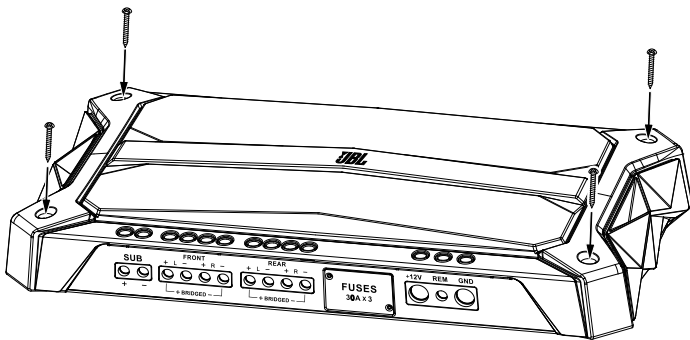


IMPORTANTE: Questa guida rapida dei collegamenti contiene le informazioni in merito al montaggio e collegamento del tuo amplificatore. Per un'informazione completa in merito all'installazione, collegamento, configurazione e regolazione, scaricare il Manuale d'Istruzioni Completo degli Amplificatori GTR-7535/GTR-104/GTR-102 su jbl.com.

MONTAGGIO

IMPORTANTE: Prima di iniziare l'installazione, scollegare il terminale negativo (-) della batteria del veicolo. Scegliere una collocazione che fornisca sufficiente aria affinché l'amplificatore si raffreddi da solo.

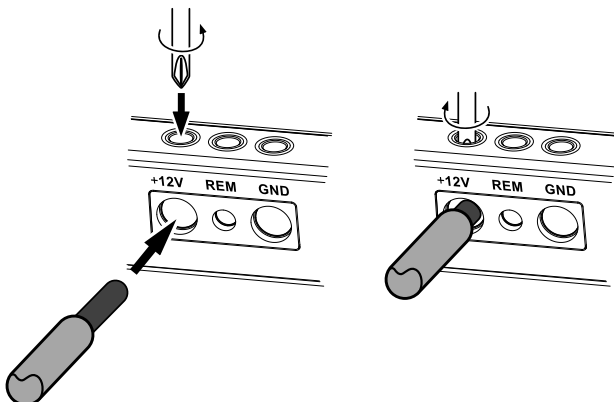
- Non installare l'amplificatore fuori dalla vettura o nel vano motore.



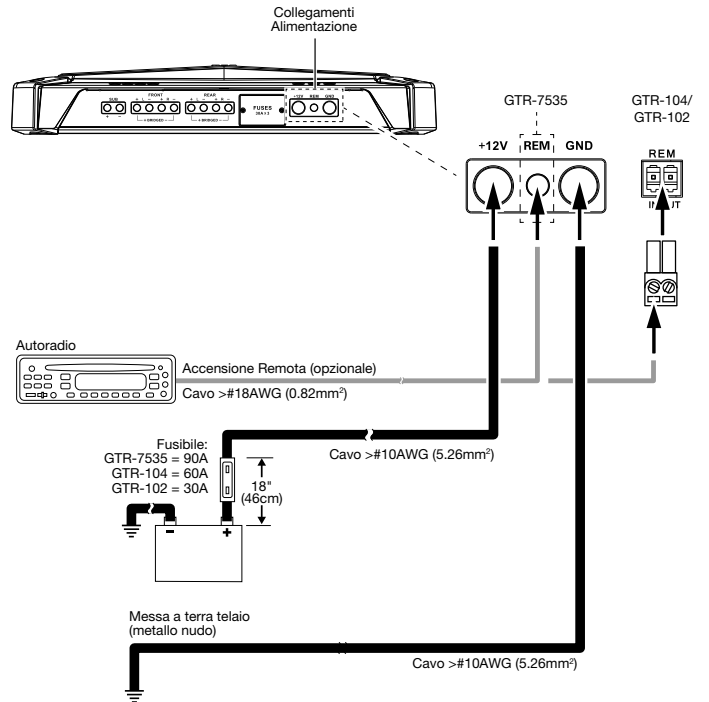
COLLEGAMENTI MESSA A TERRA & ALIMENTAZIONE

IMPORTANTE: Prima di iniziare l'installazione, scollegare il terminale negativo (-) della batteria del veicolo.

Utilizzo dei collegamenti Alimentazione e Speaker



- Utilizzare della carta vetrata per rimuovere la vernice dalla superficie metallica in corrispondenza della messa a terra. Usare una rondella di bloccaggio a stella per fissare la connessione del filo.
- Installare un portafusibili per un fusibile da 90A (GTR-7535), da 60A (GTR-104) o da 30A (GTR-102) sul cavo di alimentazione (12V) entro 18" (46 centimetri) dal (+) della batteria. Non installare il fusibile sul portafusibili in questa fase. Al posto di un fusibile, è possibile installare un interruttore di amperaggio equivalente.



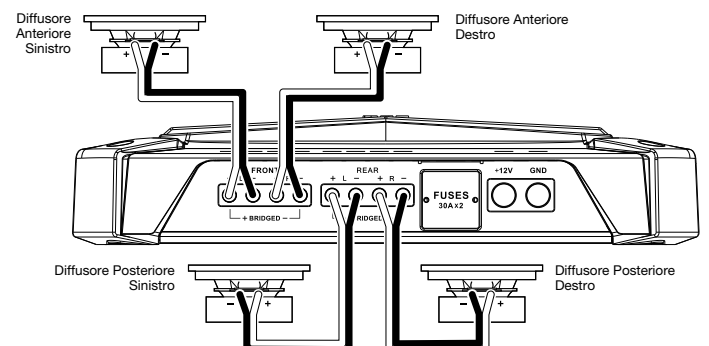
COLLEGAMENTO DEI DIFFUSORI

Collegare sempre il terminale del diffusore (+) sull'amplificatore al terminale (+) sul diffusore e il terminale del diffusore (-) sull'amplificatore al terminale (-) sul diffusore.

IMPORTANTE: Accertarsi che i fili spelati (+) e (-) non entrino in contatto reciprocamente o con l'altro terminale su entrambi i terminali dell'amplificatore o dei diffusori. In caso contrario, ne potrebbe conseguire un cortocircuito che potrebbe danneggiare l'amplificatore.

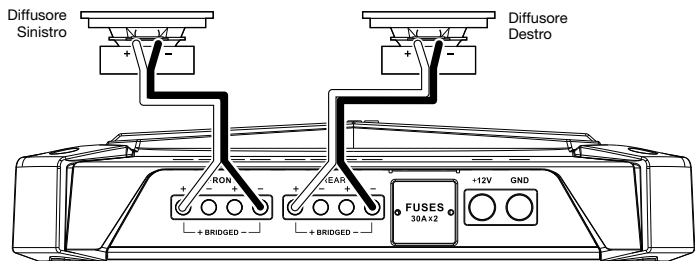
Funzionamento a 4 canali di GTR-7535/104

- L'impedenza minima per ciascuno speaker è di 2 ohm



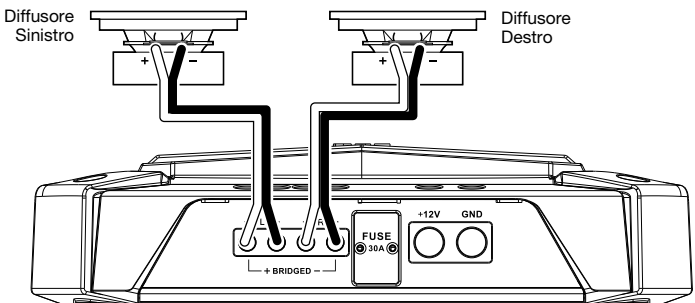
Funzionamento in modalità 2 canali a ponte GTR-7535/104

- L'impedenza minima per ciascuno speaker è di 4 ohm.



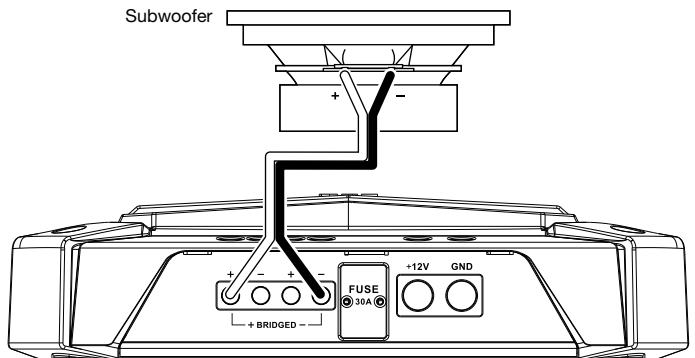
Funzionamento a 2 canali del GTR-102

- L'impedenza minima per ciascuno speaker è di 2 ohm



Funzionamento in modalità 1 canale a ponte del GTR-102

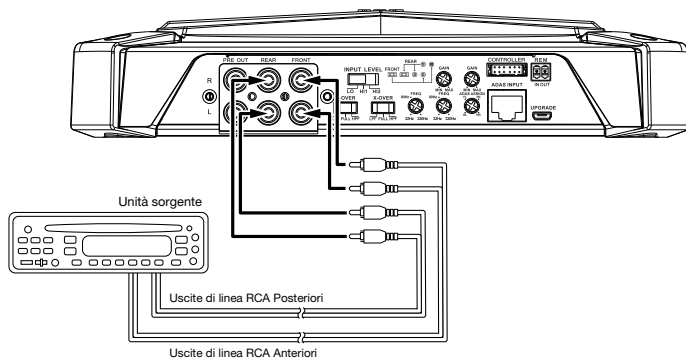
- L'impedenza minima per ciascuno speaker è di 4 ohm.



NOTA: Per ulteriori schemi di collegamento degli altoparlanti, scaricare il Manuale d'Istruzioni Completo degli Amplificatori GTR-7535/GTR-104/GTR-102 su jbl.com.

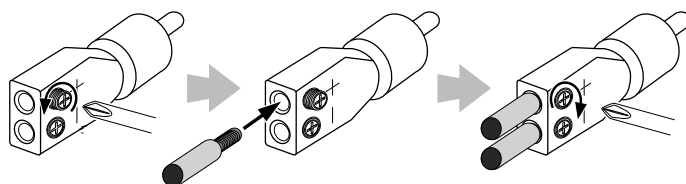
COLLEGAMENTO INGRESSI

Collegare le uscite di linea RCA dell'unità sorgente agli ingressi sinistro e destro dell'amplificatore, come mostrato nella figura di seguito.



- Per funzionamento in modalità "a ponte", usare un adattatore a "Y" per collegare le uscite sinistro e destro dell'unità sorgente agli ingressi frontale e posteriore sinistro e destro dell'amplificatore come mostrato nella figura di seguito.

Se la sorgente non ha uscite RCA, utilizzare gli adattatori filo spelato-RCA in dotazione per collegare i cavi speaker dell'auto-radio all'amplificatore, come mostrato nell'illustrazione sotto.



Allentare la vite

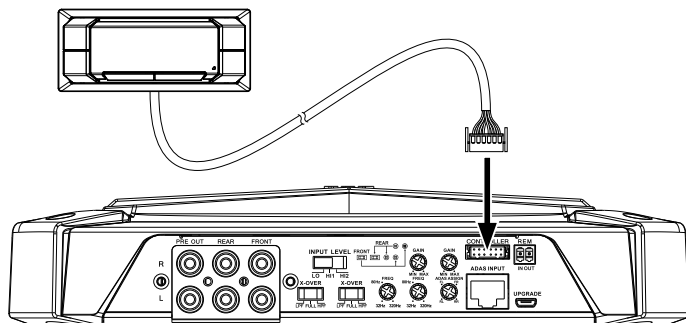
Inserire il cavo

Serrare la vite

Una volta terminato di collegare le uscite speaker dell'auto-radio agli adattatori, inserire gli adattatori nei connettori in ingresso dell'amplificatore come mostrato nell'illustrazione precedente.

COLLEGAMENTO PANNELLO DI CONTROLLO

Collegare il pannello di controllo in dotazione al connettore Controller dell'amplificatore, come illustrato nella figura sottostante. Il pannello di controllo comprende un cavo lungo e una flangia di montaggio, permettendo così di essere montato in una posizione comoda nell'abitacolo del veicolo.



Per un'informazione completa in merito all'installazione del pannello di controllo, scaricare il Manuale d'Istruzioni Completo degli Amplificatori GTR-7535/GTR-104/GTR-102 su jbl.com.

IMPOSTAZIONE DEI CONTROLLI ED UTILIZZO DELL'AMPLIFICATORE

Per un'informazione completa sulla configurazione dei controlli dell'amplificatore e l'utilizzo di tutte le funzionalità dell'amplificatore, si prega di scaricare il Manuale d'Istruzioni Completo degli Amplificatori GTR-7535/GTR-104/GTR-102 su jbl.com.

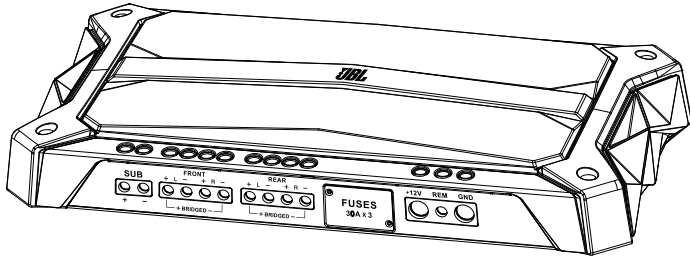


HARMAN International Industries, Incorporated
8500 Balboa Boulevard, Northridge,
CA 91329 USA
www.jbl.com

© 2016 Harman International Industries, Incorporated. Tutti i diritti riservati.

JBL è un marchio di HARMAN International Industries, Incorporated, registrato negli Stati Uniti e/o negli altri Paesi. Tutti i diritti riservati. Le funzionalità, le specifiche e l'aspetto sono passibili di modifiche senza preavviso.

JBL-GTR-7535/104/102 Verstärker Kurzanleitung für den Anschluss

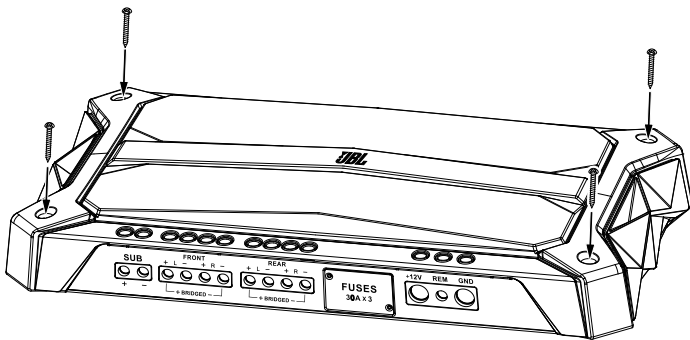


WICHTIG: Diese Kurzanleitung für den Anschluss enthält Informationen zur Montage und zum Anschluss Ihres Verstärkers. Für vollständige Informationen zu Installation, Anschluss, Einrichtung und Einstellung laden Sie bitte das vollständige Handbuch unter der Kennung „GTR-7535/GTR-104/GTR-102 Verstärker-Benutzerhandbuch“ auf jbl.com herunter.

WICHTIG FÜR

MONTAGE: Trennen Sie den Minus-Pol (-) der Fahrzeugbatterie vor Beginn der Installation. Wählen Sie einen Ort an dem für den Verstärker ausreichend Luft für die Kühlung zur Verfügung steht.

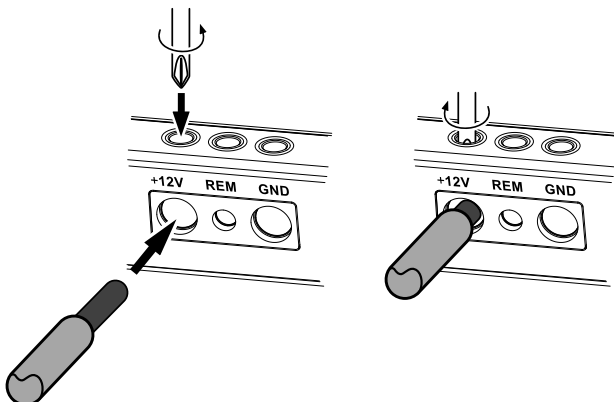
- Montieren Sie den Verstärker außerhalb des Autos oder im Motorraum.



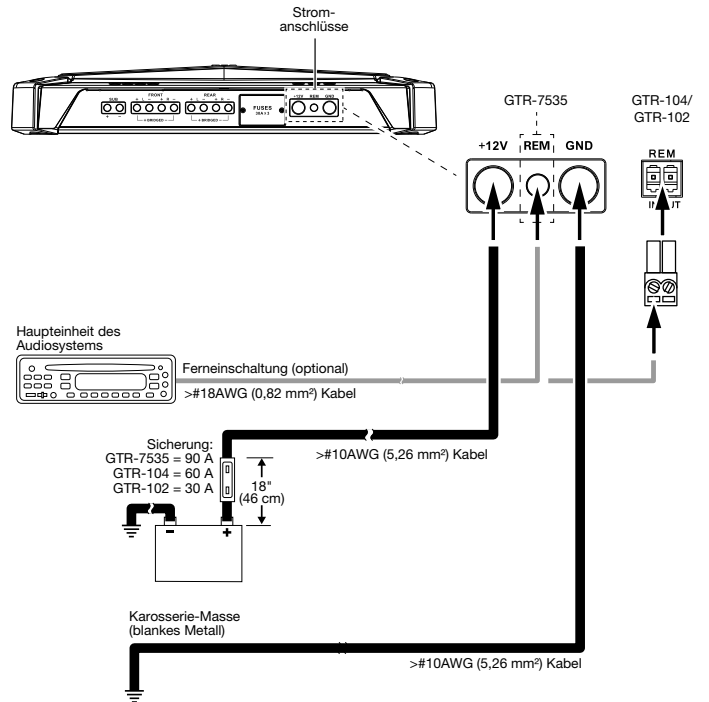
MASSE- UND STROMANSCHLÜSSE

WICHTIG: Trennen Sie den Minus-Pol (-) der Fahrzeugbatterie vor Beginn der Installation.

Verwendung der Stromversorgungs- und Lautsprecheranschlüsse



- Verwenden Sie Schleifpapier, um die Farbe von der Metalloberfläche des Masseanschlusses zu entfernen. Verwenden Sie eine sternförmige Sicherungsscheibe, um die Kabelverbindung zu sichern.
- Installieren Sie einen Sicherungshalter für eine 90-A-Sicherung (GTR-7535), eine 60-A-Sicherung (GTR-104) oder eine 30-A-Sicherung (GTR-102) in diesem Kabel (12 V) innerhalb von 46 cm (18") vom Plus-Pol (+) der Batterie. Installieren Sie die Sicherung jetzt noch nicht im Halter. Anstelle einer Sicherung lässt sich auch ein Leistungsschalter mit gleicher Amperezahl installieren.



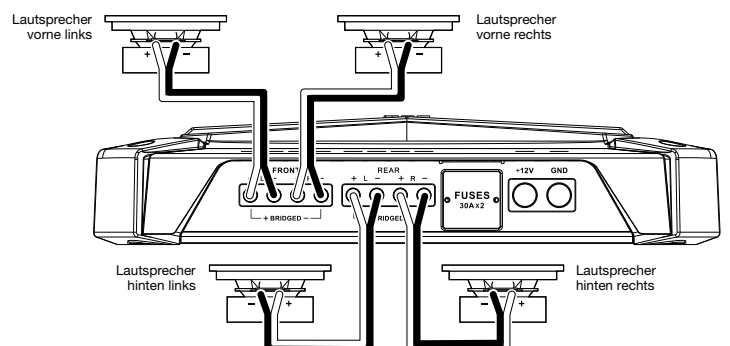
LAUTSPRECHERANSCHLÜSSE

Schließen Sie immer den (+)-Anschluss des Verstärkers an den (+)-Anschluss des Lautsprechers, und den (-)-Anschluss des Verstärkers an den (-)-Anschluss des Lautsprechers an.

WICHTIG: Achten Sie darauf, dass die nicht isolierten (+) und (-)-Kabel sich nicht gegenseitig und andere Anschlüsse am Verstärker und an den Lautsprechern berühren. Ein Berühren der nicht isolierten Kabel kann zu einem Kurzschluss und dadurch zu Schäden am Verstärker führen.

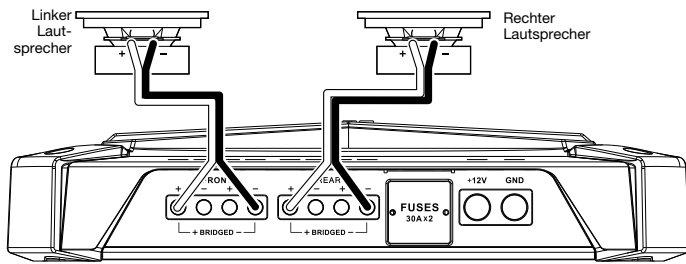
GTR-7535/104 4-Kanal-Betrieb

- Mindest-Impedanz für jeden Lautsprecher beträgt 2 Ohm.



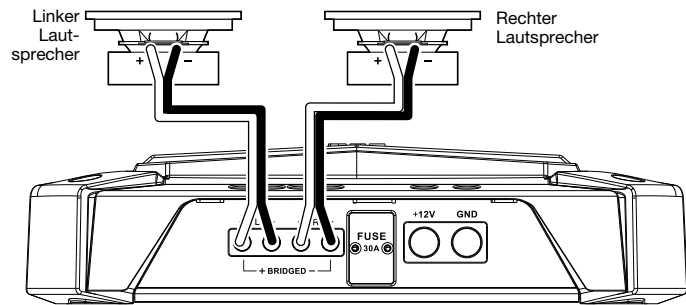
GTR-7535/104 2-Kanal-gebrückt-Betrieb

- Mindest-Impedanz für jeden Lautsprecher beträgt 4 Ohm.



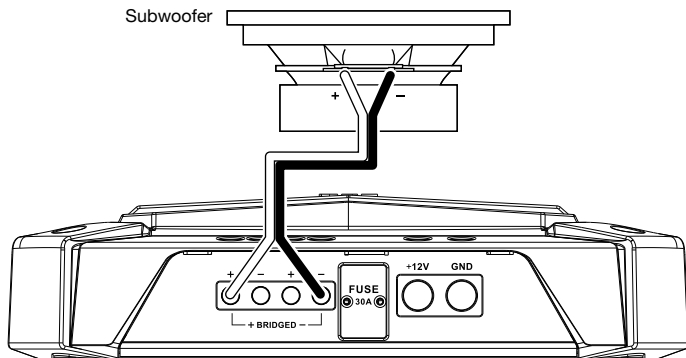
GTR-102 2-Kanal-Betrieb

- Mindest-Impedanz für jeden Lautsprecher beträgt 2 Ohm.



GTR-102 1-Kanal Betrieb

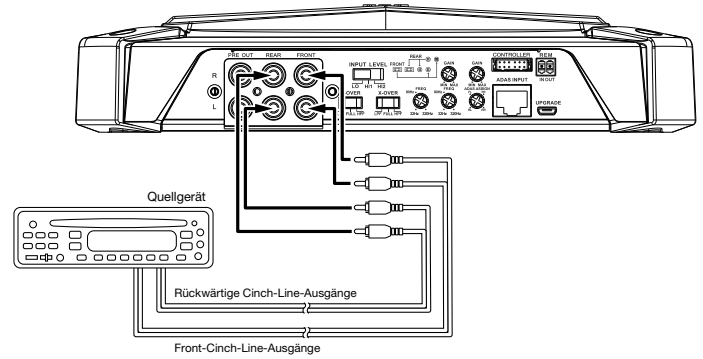
- Mindest-Impedanz für Lautsprecher beträgt 4 Ohm.



HINWEIS: Für weitere Anschlussdiagramme für Lautsprecher laden Sie bitte das vollständige Handbuch unter der Kennung „GTR-7535/GTR-104/GTR-102 Verstärker-Benutzerhandbuch“ auf jbl.com herunter.

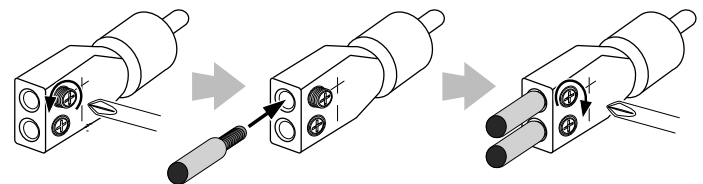
EINGANGSANSCHLÜSSE

Verbinden Sie die Cinch-Line-Ausgänge des Quellgeräts mit den linken und rechten Eingängen des Verstärkers, wie in der nachfolgenden Abbildung dargestellt.



- Verwenden Sie für den gebrückten Betrieb einen „Y“-Adapter, um die linken und rechten Ausgänge mit den vorderen und hinteren, linken und rechten Kanaleingangsanschlüssen des Verstärkers zu verbinden, wie in der nachfolgenden Abbildung dargestellt.

Falls das Quellgerät keine Cinch-Ausgänge besitzt, verwenden Sie die mitgelieferten Blank-Draht-zu-Cinch-Adapter, um die Lautsprecherkabel des Quellgeräts am Verstärker anzuschließen, wie in der nachfolgenden Abbildung dargestellt.

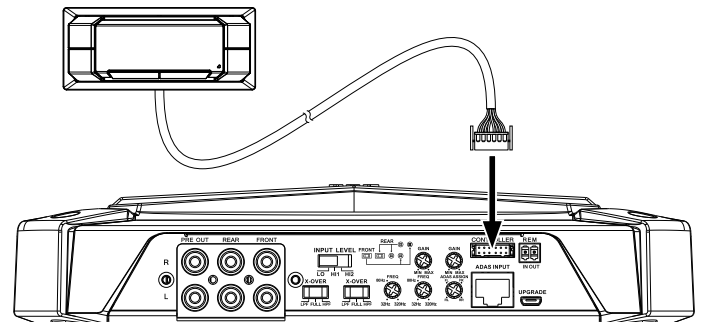


Schraube lösen **Kabel einführen** **Schraube anziehen**

Wenn der Anschluss der Lautsprecherausgänge des Quellgeräts an die Adapter angeschlossen ist, schließen Sie die Adapter an den Eingangsanschlüssen des Verstärkers an, wie in den vorhergehenden Abbildungen dargestellt.

BEDIENUNGSFELDANSCHLUSS

Schließen Sie das mitgelieferte Bedienungsfeld an den Controller-Anschluss des Verstärkers an, wie in der nachfolgenden Abbildung dargestellt. Das Bedienungsfeld umfasst ein langes Kabel und einen Montageflansch, sodass es an einer günstigen Stelle im Fahrzeuginnenraum montiert werden kann.



Die vollständige Montageanleitung des Bedienungsfelds laden Sie bitte unter der Kennung „GTR-7535/GTR-104/GTR-102 Verstärker-Benutzerhandbuch“ auf jbl.com herunter.

EINSTELLUNGEN FÜR DIE BEDIENELEMENTE UND NUTZUNG DES VERSTÄRKERS

Umfassende Informationen zur Einstellung der Bedienelemente des Verstärkers und zur Nutzung aller Verstärkerfunktionen laden Sie bitte unter der Kennung „GTR-7535/GTR-104/GTR-102 Verstärker-Benutzerhandbuch“ auf jbl.com herunter.

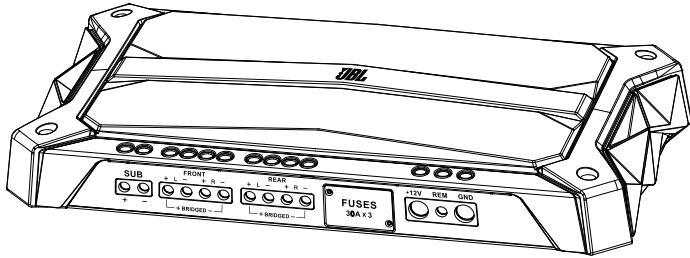


HARMAN International
Industries, Incorporated
8500 Balboa Boulevard,
Northridge, CA 91329 USA
www.jbl.com

© 2016 HARMAN International Industries, Incorporated. Alle Rechte vorbehalten.

JBL ist ein Warenzeichen von HARMAN International Industries, Incorporated, registriert in den Vereinigten Staaten und/oder anderen Ländern. Alle Rechte vorbehalten. Merkmale, Spezifikationen und Design können ohne vorherige Ankündigung geändert werden.

Усилитель JBL GTR-7535/104/102: экспресс-руководство по подключению

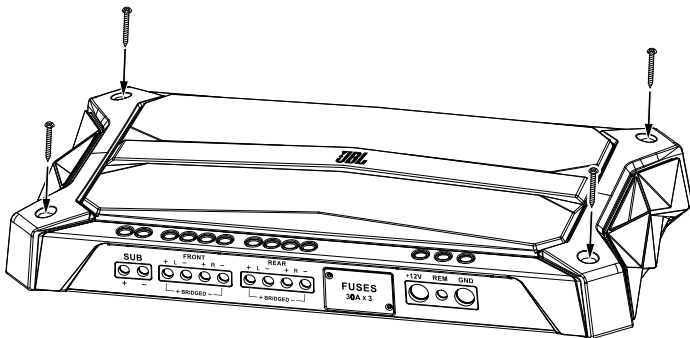


ВНИМАНИЕ: Это экспресс-руководство по подключению содержит информацию об установке и подключении усилителя. Полную информацию об установке, подключении, настройке и регулировке усилителя см. в расширенном "Руководстве пользователя усилителя GTR-7535/GTR-104/GTR-102" на сайте jbl.com.

УСТАНОВКА

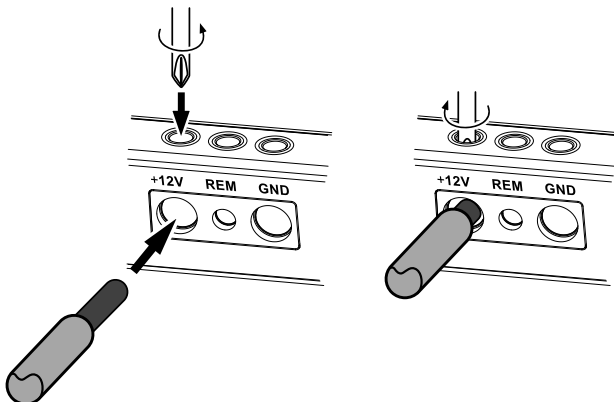
ВНИМАНИЕ: Перед началом установки отсоедините отрицательную (-) клемму автомобильного аккумулятора. Выберите для установки такое место, где будет достаточно воздуха для охлаждения усилителя.

- Не устанавливайте усилитель с наружной стороны автомобиля или в отсеке двигателя.

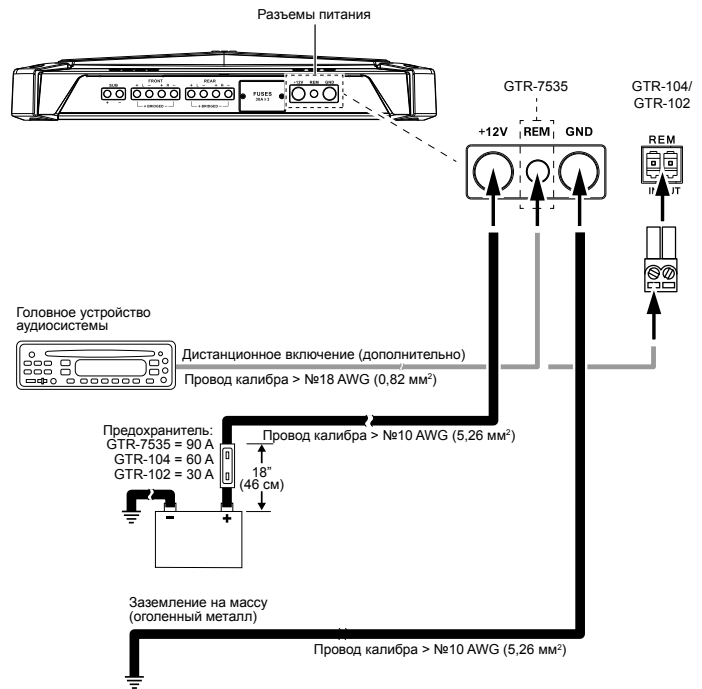


РАЗЪЕМЫ ДЛЯ ЗАЗЕМЛЕНИЯ/ПИТАНИЯ

ВНИМАНИЕ: Перед началом установки отсоедините отрицательную (-) клемму автомобильного аккумулятора. Использование силовых разъемов и разъемов для динамиков



- С помощью наждачной бумаги очистите краску с металлической поверхности в месте соединения для заземления. Используйте стопорную шайбу звездчатого типа для надежного подсоединения провода.
- Установите держатель предохранителя для предохранителя на 90 А (GTR-7535), на 60 А (GTR-104) или на 30 А (GTR-102) на силовом (12 В) проводе на расстоянии не более 46 см (18 дюймов) от положительной (+) клеммы аккумулятора. Пока не вставляйте предохранитель в патрон. Вместо предохранителя можно установить размыкатель цепи эквивалентной номинальной силы тока.



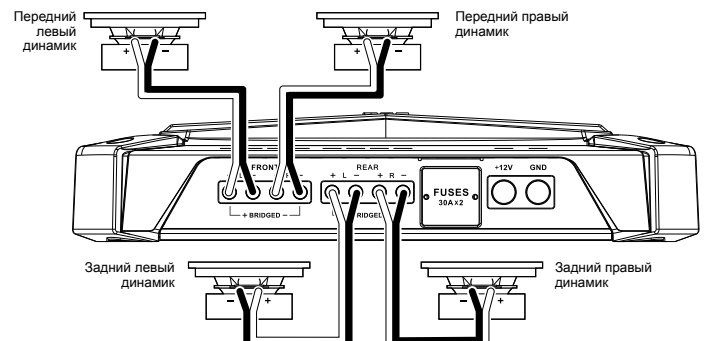
ПОДКЛЮЧЕНИЯ ДИНАМИКОВ

Всегда соединяйте клемму (+) для динамиков на усилителе с клеммой (+) на динамике, и клемму (-) для динамиков на усилителе с клеммой (-) на динамике.

ВНИМАНИЕ: Убедитесь, что оголенные провода (+) и (-) не соприкасаются друг с другом и другими клеммами как на усилителе, так и на динамике. В противном случае может произойти короткое замыкание, которое может повредить усилитель.

Работа GTR-7535/104 на 4 канала

- Минимальный импеданс для каждого динамика составляет 2 Ома.



Мостовая схема на 2 канала GTR-7535/104

- Минимальный импеданс для каждого динамика составляет 4 Ома.

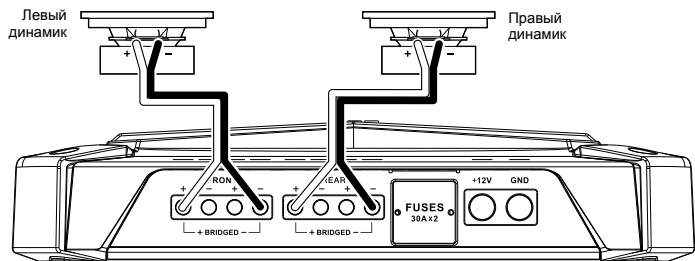
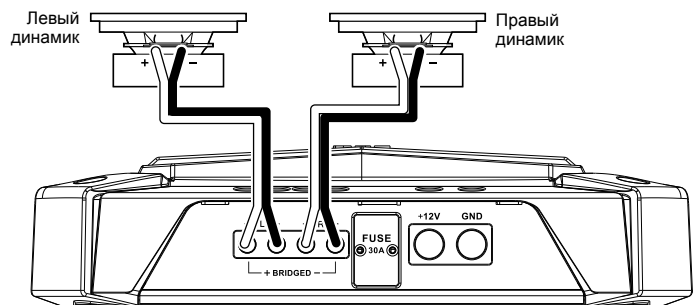


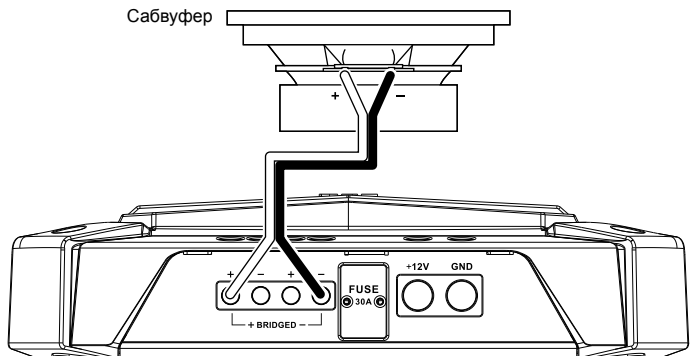
Схема на 2 канала GTR-102

- Минимальный импеданс для каждого динамика составляет 2 Ома.



Мостовая схема на 1 канал GTR-102

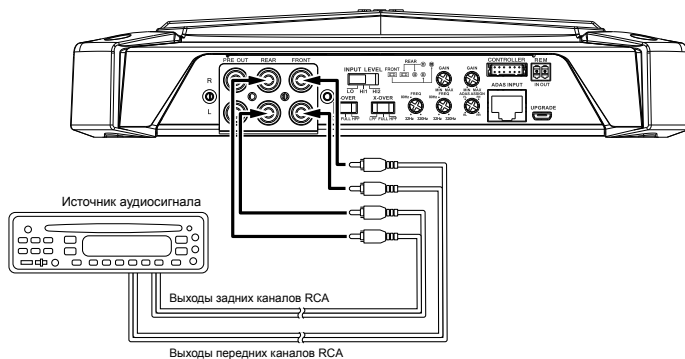
- Минимальный импеданс динамика составляет 4 Ома.



ПРИМЕЧАНИЕ: Дополнительные схемы подключения динамика см. в расширенном "Руководстве пользователя усилителя GTR-7535/GTR-104/GTR-102", загрузить которое можно на сайте jbl.com.

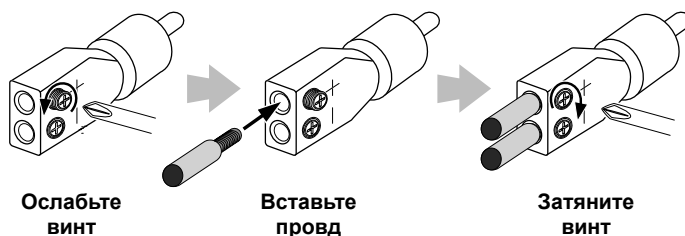
ВХОДНЫЕ СОЕДИНЕНИЯ

Подключите линейные выходы RCA на источнике аудиосигнала к левому и правому входам усилителя, как показано на рисунке ниже.



- Для мостовой схемы используйте Y-образный адаптер для подсоединения левого и правого выходных каналов источника аудиосигнала к входным разъемам переднего и заднего левого и правого каналов, как показано на рисунке ниже.

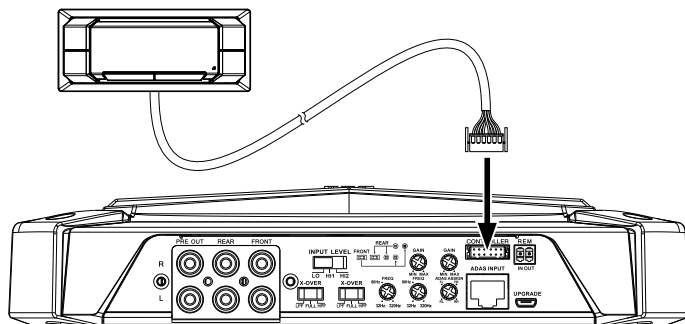
Если на источнике аудиосигнала нет выходов RCA, используйте входящие в комплект адаптеры "Оголенный провод - RCA" для подключения проводов динамиков источника аудиосигнала к усилителю, как показано на рисунке ниже.



Завершив подключение выходов динамиков источника аудиосигнала к адаптерам, вставьте адаптеры во входные разъемы усилителя, как это показано на рисунках выше.

ПОДКЛЮЧЕНИЕ ПАНЕЛИ УПРАВЛЕНИЯ

Подключите поставляемую в комплекте панель управления к разъему Controller усилителя, как показано на рисунке ниже. Панель управления включает длинный кабель и крепежный фланец, что позволяет устанавливать ее в удобном для вас месте в салоне автомобиля.



Полный текст инструкций по установке панели управления см. в расширенном "Руководстве пользователя усилителя GTR-7535/GTR-104/GTR-102", загрузить которое можно на сайте jbl.com.

НАСТРОЙКА ЭЛЕМЕНТОВ УПРАВЛЕНИЯ И ИСПОЛЬЗОВАНИЕ УСИЛИТЕЛЯ

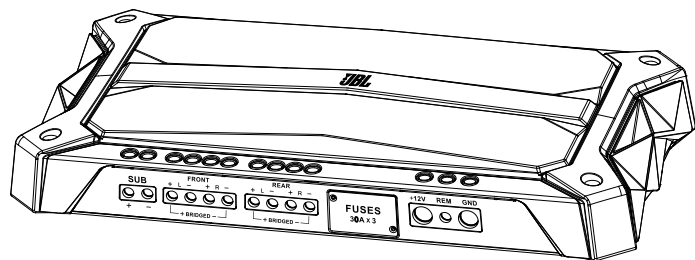
Для просмотра полной информации о настройке элементов управления усилителя и использовании всех функций усилителя загрузите расширенное "Руководство пользователя усилителя GTR-7535/GTR-104/GTR-102" на сайте jbl.com.



HARMAN International Industries, Incorporated 8500 Balboa Boulevard, Northridge, CA 91329, USA (США) www.jbl.com

© 2016 HARMAN International Industries, Incorporated. Все права защищены. JBL является товарным знаком HARMAN International Industries, Incorporated, зарегистрированным в США и/или других странах. Все права защищены. Функции, характеристики и внешний вид могут измениться без уведомления.

JBL GTR-7535/104/102 Förstärkare snabbguide

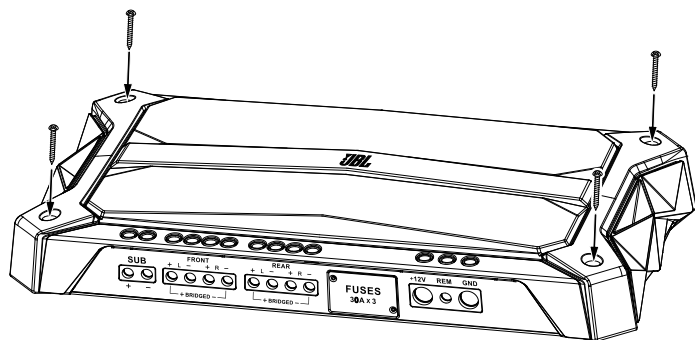


VIKTIGT: Denna snabbguide innehåller information om montering och anslutning av din förstärkare. För fullständig information om installation, anslutning, inställning och justeringar kan du hämta komplett GTR-7535/GTR-104/GTR-102 Amplifier bruksanvisning på jbl.com/XXXX.

MONTERING

VIKTIGT! Koppla från batteriets negativa pol (-) innan du börjar med installationen. Välj en plats som har tillräcklig ventilation så att förstärkaren kyls.

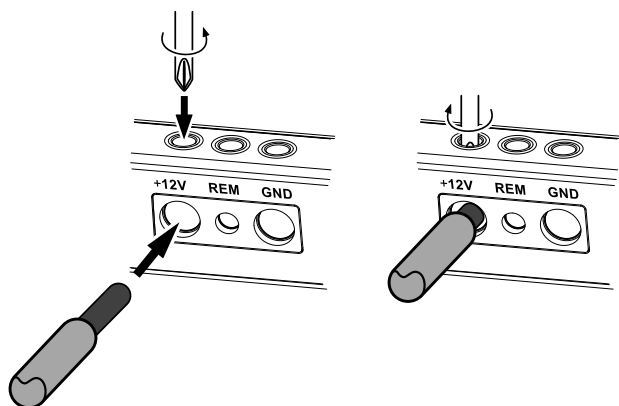
- Montera inte förstärkaren på bilens utsida eller i motorutrymmet.



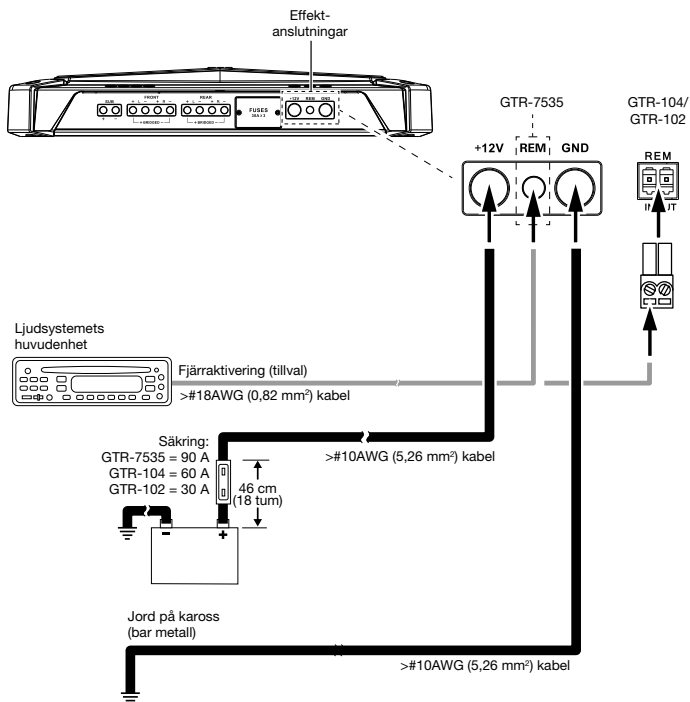
JORD- OCH STRÖMANSLUTNINGAR

VIKTIGT: Koppla från batteriets negativa pol (-) innan du börjar med installationen.

Använda power- och högtalaranslutningar



- Slipa med sandpapper för att ta bort målarfärg från metallen på karossen. Använd en stjärnlåsbricka för att säkra kabelanslutningen.
- Installera en säkringshållare för 90 A säkring (GTR-7535), 60 A säkring (GTR-104) eller 30 A säkring (GTR-102) på strömkabeln (12 V) inom 46 cm (18 tum) från batteriets positiva (+) pol. Sätt inte i någon säkring i säkringshållaren ännu. I stället för säkring kan du använda en brytare med motsvarande strömklassning.



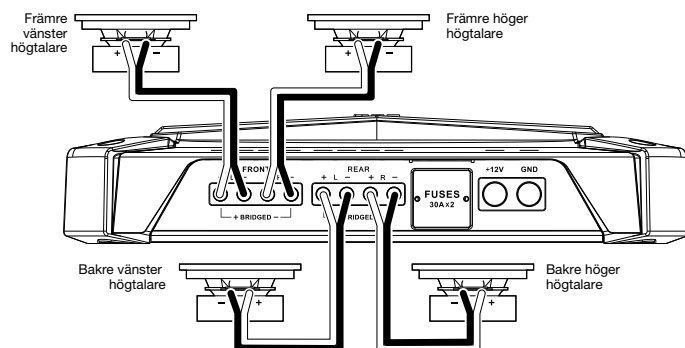
ANSLUTA HÖGTALARE

Anslut alltid (+)-högtalarkontakten till (+)-polen på högtalaren och (-)-högtalarkontakten till (-)-polen på högtalaren.

VIKTIGT: Se till att (+) och (-) blottade kablar inte vidrör varandra eller den andra polen vare sig på förstärkaren eller högtalaren. Om trådarna vidrör varandra kan det orsaka kortslutning som kan skada förstärkaren.

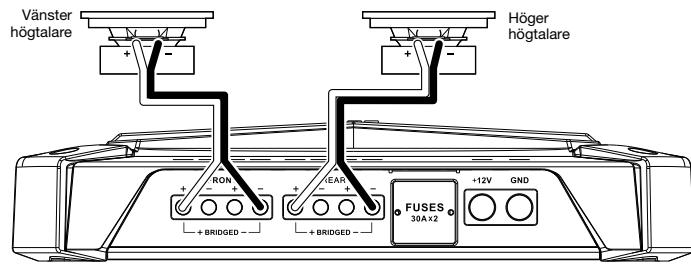
GTR-7535/104 4-kanalsanvändning

- Minsta impedans för respektive högtalare är 2 ohm.



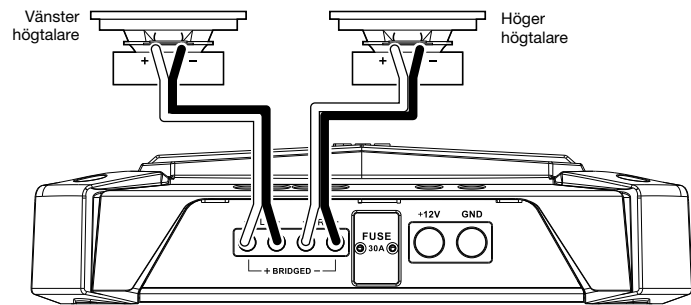
GTR-7535/104 2-kanals brygging

- Minsta impedans för respektive högtalare är 4 ohm.



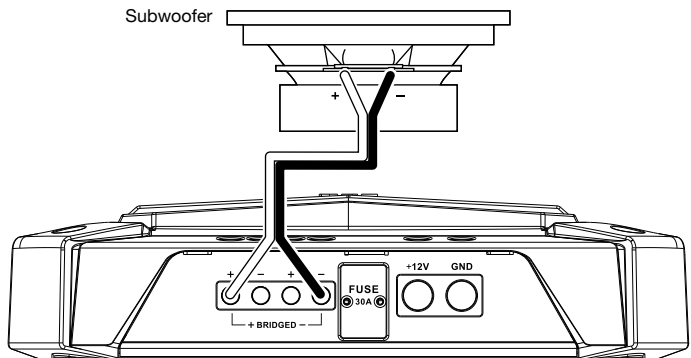
GTR-102 2-kanals användning

- Minsta impedans för respektive högtalare är 2 ohm.



GTR-102 1-kanals brygging

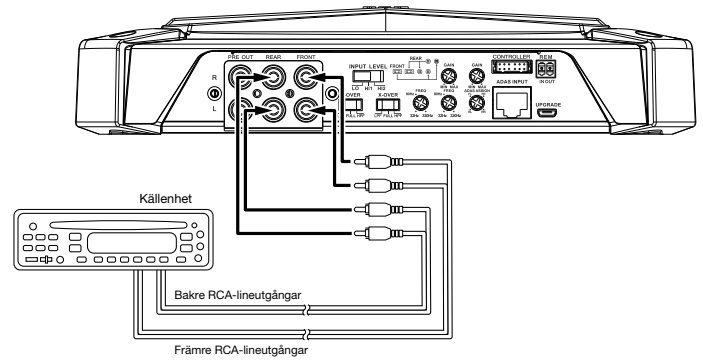
- Minsta impedans för högtalare är 4 ohm.



OBS! Ytterligare kopplingsschema finns i GTR-7535/GTR-104/GTR-102 Amplifier bruksanvisning på jbl.com.

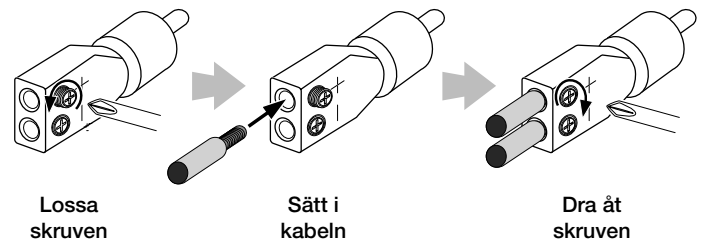
ANSLUTA INGÅNGAR

Anslut källanhetens RCA lineutgång till förstärkarens vänster och höger ingångar enligt bilden nedan.



- För bryggad användning ska du använda en "Y"-adapter för att ansluta källanhetens vänster och höger utgångar till förstärkarens främre och bakre vänster och höger kanalgång(ar) enligt bilden nedan.

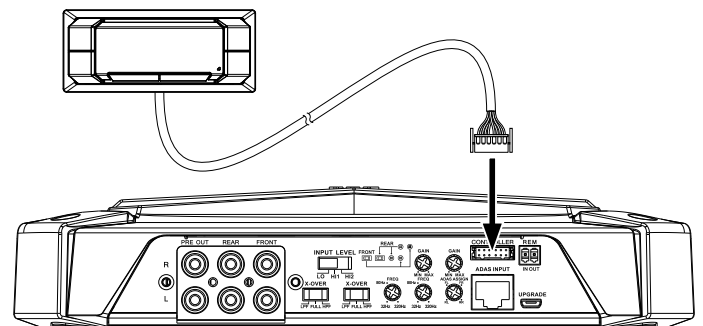
Om din källanhet inte har RCA-utgångar kan du använda medföljande kabel-till-RCA-adapterar för att ansluta källanhetens högtalarkablar till förstärkaren enligt bilden nedan.



När du har anslutit källanhetens högtalarutgångar till adapterna kopplar du in adapterna i förstärkarens ingångar enligt de tidigare bilderna.

ANSLUTA KONTROLLPANEL

Anslut den medföljande kontrollpanelen till förstärkarens Controller-anslutning enligt bilden nedan. Kontrollpanelen inkluderar en lång kabel och ett fäste så att den kan monteras på en lättåtkomlig plats i fordonet.



Komplett monteringsanvisning finns i GTR-7535/GTR-104/GTR-102 Amplifier bruksanvisning på jbl.com.

STÄLLA IN KONTROLLER OCH ANVÄNDA FÖRSTÄRKAREN

Komplett information om inställning av förstärkarens kontroller och användning av dess funktioner finns i GTR-7535/GTR-104/GTR-102 Förstärkare bruksanvisning på jbl.com.

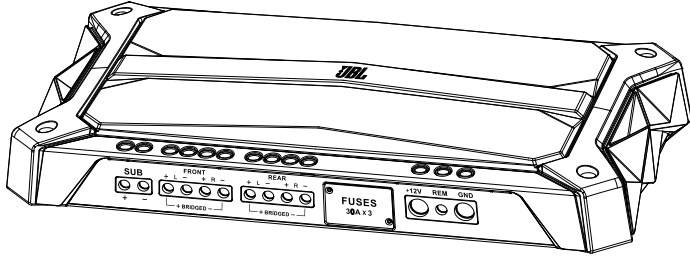


HARMAN International
Industries, Incorporated
8500 Balboa Boulevard,
Northridge, CA 91329 USA
www.jbl.com

© 2016 HARMAN International Industries, Incorporated. Alla rättigheter reserverade.

JBL är ett varumärke som tillhör HARMAN International Industries, Incorporated, registrerat i USA och/eller andra länder. Alla rättigheter förbehålles. Funktioner, specifikationer och utseende kan komma att ändras utan att detta meddelas.

JBL GTR-7535/104/102 Vahvistimen Pikaliitântäohje

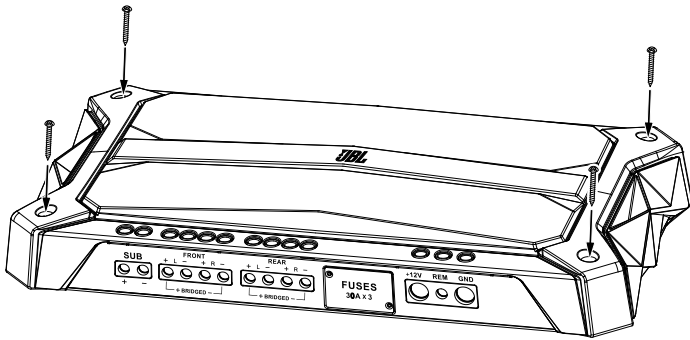


TÄRKEÄÄ: Tämä pikaliitännän ohje pitää sisällään tietoja vahvistimesi kiinnittämisestä ja liitännästä. Täyden asennuksen, liitântöjen, asetusten ja säätöjen tietojen osalta, lataa täysimittainen GTR-7535/GTR-104/GTR-102 Vahvistimen käyttöohje osoitteessa jbl.com.

KIINNITYS

TÄRKEÄÄ: Irrota ajoneuvon akun miinusnapa (-), ennen kuin aloitat asentamisen. Valitse sijaintipaikka joka mahdollistaa riittävästi ilmaa vahvistimelle sen jäähtymiseksi.

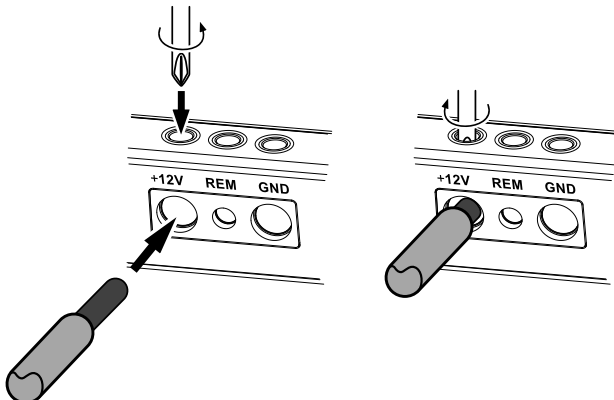
- Älä kiinnitä vahvistinta ajoneuvon ulkopuolelle tai moottoritilaan.



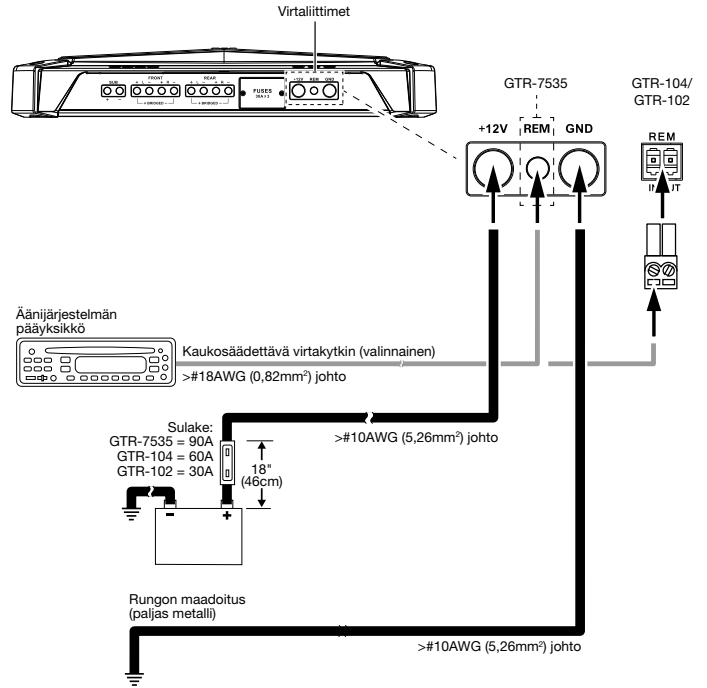
MAADOITUS- JA VIRTALIITÄNNÄT

TÄRKEÄÄ: Irrota ajoneuvon akun miinusnapa (-), ennen kuin aloitat asentamisen.

Virran ja kaiuttimen liittimien käyttö



- Käytä hiekkapaperia puhdistaaaksesi maalin metallipinnalta maadoitusliitännässä. Käytä tähti-tyyppistä lukitusprikkaa varmistaaksesi liitännän.
- Asenna sulakepidike 90A sulakkeelle (GTR-7535), 60A sulakkeelle (GTR-104) tai 30A sulakkeelle (GTR-102) virtajohtoon (12V) joka on 18" (46cm) akun (+) -päätteestä. Älä asenna sulaketta pidikkeeseen tällä kertaa. Sulakkeen tilalla, voit asentaa vastaavalla ampeerien määrällä varustetun katkaisijan.



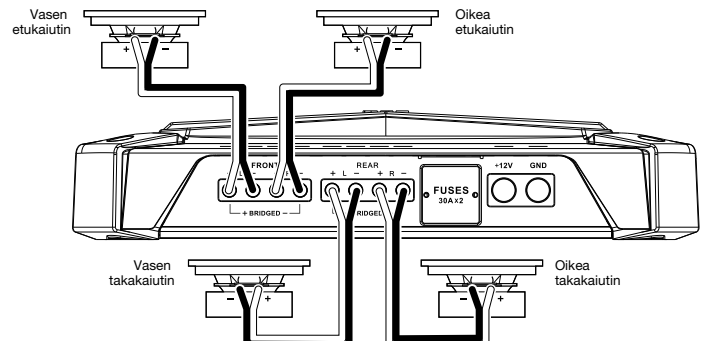
KAIUTTIMEN LIITÄNNÄT

Kytke aina kaiuttimen (+) -liitin ja vahvistimen (+) -liittimeen ja kaiuttimen (-) -liitin vahvistimen (-) -liittimeen.

TÄRKEÄÄ: Varmista, etteivät paljaat johdot (+) ja (-) kosketa toisiinsa tai muihin liittimiin vahvistimen tai kaiuttimen liitännöissä. Koskettavat johdot voivat tuottaa oikosulun joka vahingoittaa vahvistinta.

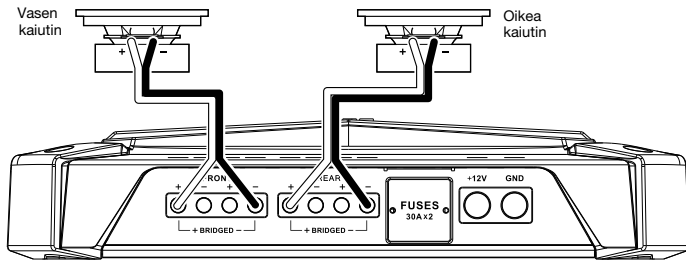
GTR-7535/104 4-kanavainen toiminta

- Vähäisin impedanssi jokaiselle kaiuttimelle on 2 ohmia.



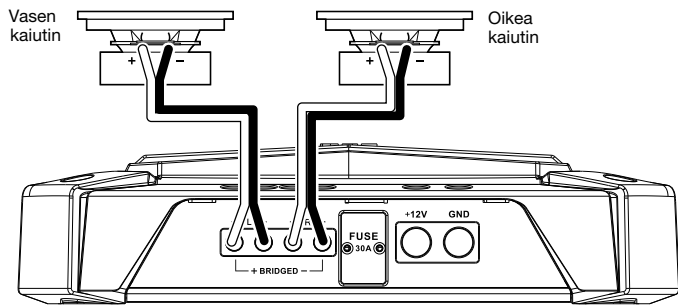
GTR-7535/104 2-kanavainen silloitettu käyttö

- järjestystiedot ovat oikein pienin impedanssin enimmäismuutos kaiutin on 4 ohmia.



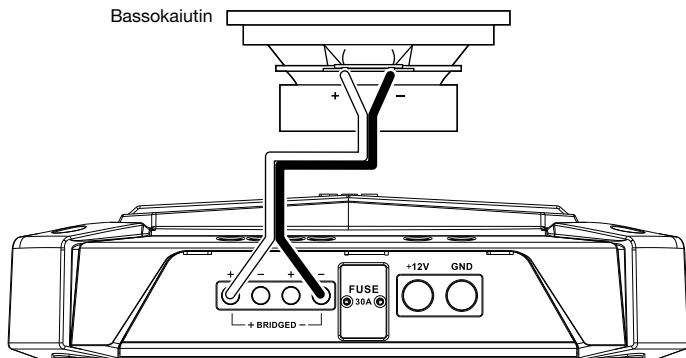
GTR-102 2-kanavainen toiminta

- Pienin impedanssi kullekin kaiuttimelle on 2 ohmia.



GTR-102 1-kanavainen silloitettu käyttö

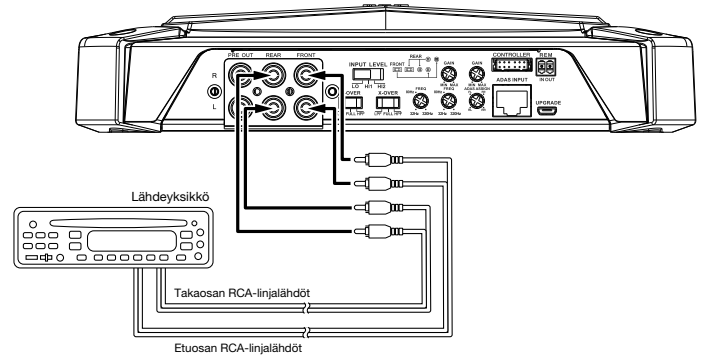
- Pienin kaiuttimen impedanssi on 4 ohmia.



HUOM: Kaiuttimen lisäliitännöiden kaavioiden osalta, lataa täysi GTR-7535/GTR-104/GTR-102 Vahvistimen käyttöopas osoitteessa jbl.com.

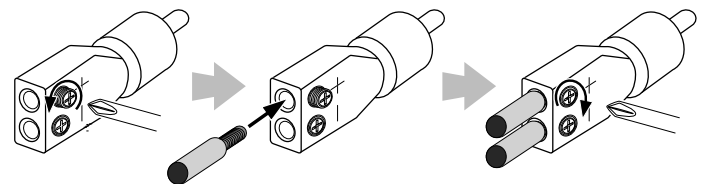
TULOIITÄNNÄT

Liitä lähdelaitteen RCA-linjälähdöt vahvistimen vasemmalla ja oikealla oleviin tuloihin, kuten näkyy alla olevassa kuvassa.



- Silloitetulle käytölle, käytä Y-sovitinta yhdistääksesi lähdelaitteen vasemmat ja oikeat lähdöt vahvistimen etu- ja takakanavien vasemman ja oikean kanavan tuloliittimiin alla olevan kuvan mukaisesti.

Jos lähdeyksiköllä ei ole RCA-lähtöjä, käytä toimitettua pelkistettyä johdotusta RCA-sovitimiin yhdistääksesi lähdeyksikön kaiutinjohtot vahvistimeen, kuten esitettyä alla olevassa kuvassa.



Löysää ruuvia

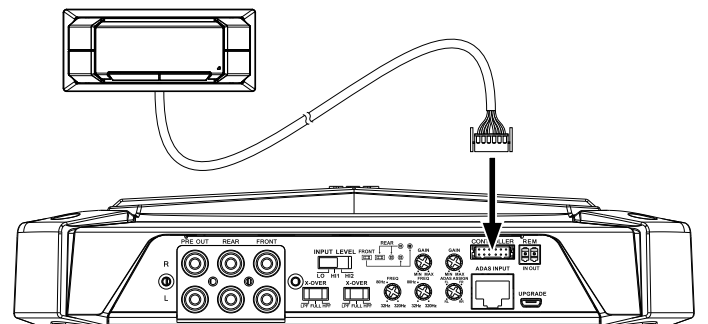
Aseta johto

Kiristä ruuvia

Kun olet päättänyt lähdeyksikön kaiuttimen tulojen liitännän sovitimiin, liitä sovitimet vahvistimen tuloliittimiin kuten esitettyä edellisessä kuvassa.

OHJAUSPANEELIN YHTEYS

Liitä laitteen mukana toimitettu ohjauspaneeli vahvistimen ohjaimen liitännään, kuten näkyy alla olevassa kuvassa. Ohjauspaneeli sisältää pitkän johdon ja kiinnityslaipan, jonka ansiosta se voidaan kiinnittää sopivaan paikkaan ajoneuvon ohjaamossa.



Täydet ohjauspaneelin kiinnitysohjeet löydät lataamalla GTR-7535/GTR-104/GTR-102 Vahvistimen Käyttöohjekirjan osoitteessa jbl.com.

OHJAIMEN JA VAHVISTIMEN ASENNUS

Täydet tiedot vahvistimen ohjaimista ja kaikista vahvistimen ominaisuuksista löydät lataamalla GTR-7535/GTR-104/GTR-102 Vahvistimen Käyttöopas osoitteessa jbl.com.

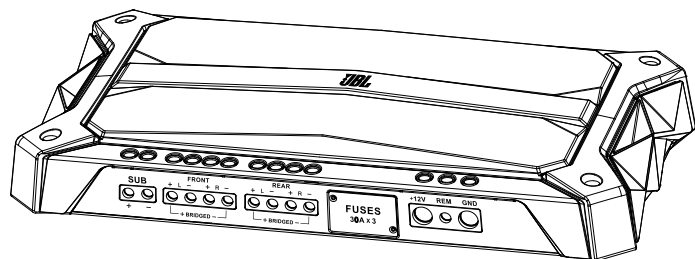


HARMAN International
Industries, Incorporated
8500 Balboa Boulevard,
Northridge, CA 91329 USA
www.jbl.com

© 2016 HARMAN International Industries, Incorporated. Kaikki oikeudet pidätetään.

JBL on HARMAN International Industries, Incorporated -yhtiön Yhdysvalloissa ja/tai muissa maissa rekisteröity tavaramerkki. Kaikki oikeudet pidätetään. Toimintoja, teknisiä ominaisuuksia ja ulkomuotoa voidaan muuttaa ilmoituksetta.

Wzmacniacz JBL GTR-7535/104/102 – skrócona instrukcja podłączania

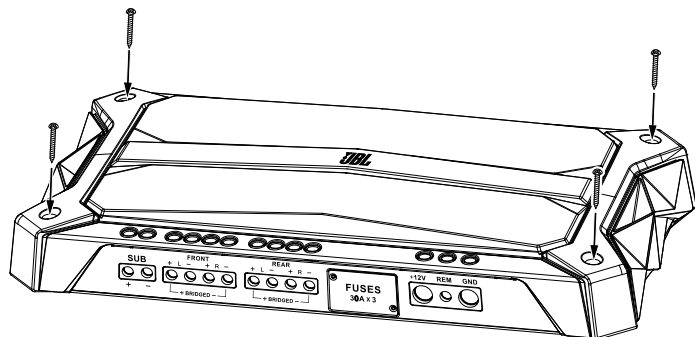


WAŻNE: Niniejsza instrukcja zawiera informacje na temat montażu i podłączania wzmacniacza. Kompletne informacje na temat instalacji, połączeń, konfiguracji i regulacji urządzenia można uzyskać, pobierając instrukcję obsługi wzmacniacza GTR-7535/GTR-104/GTR-102 ze strony jbl.com.

MONTAŻ

WAŻNE: Odłącz biegun ujemny akumulatora (-) przed rozpoczęciem montażu. Wybierz takie miejsce, które zapewni wystarczającą ilość powietrza do chłodzenia wzmacniacza.

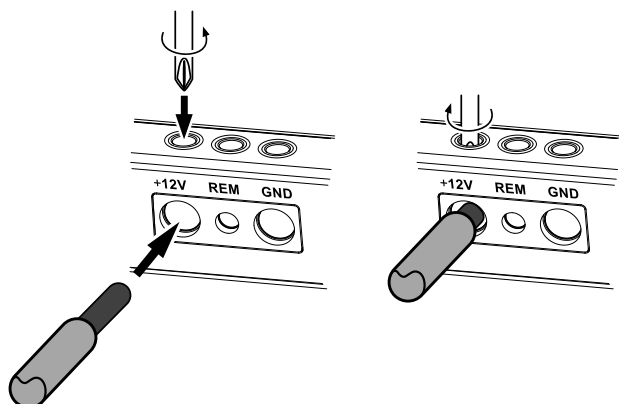
- Nie instalować wzmacniacza poza samochodem ani w przedziale silnika.



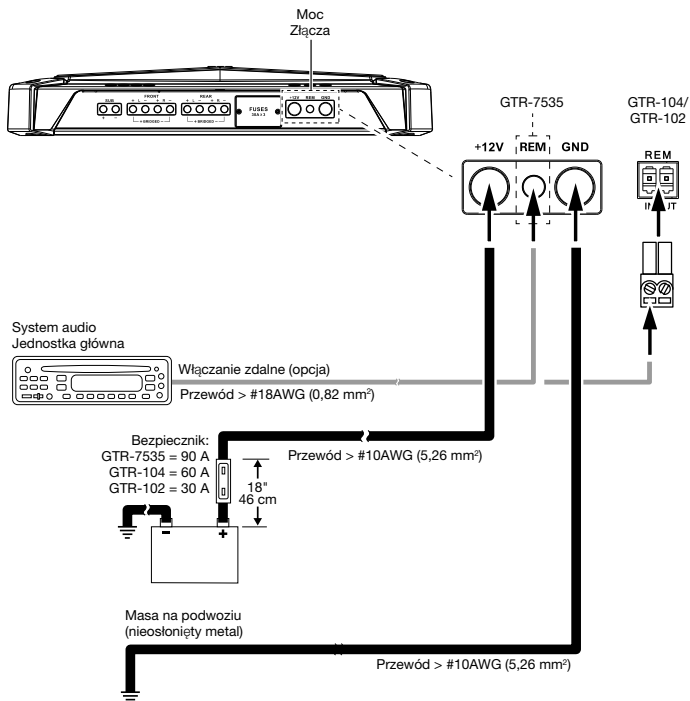
PODŁĄCZANIE ZASILANIA I MASY

WAŻNE: Odłącz biegun ujemny akumulatora (-) przed rozpoczęciem montażu.

Używanie złączy zasilania i głośników



- Należy użyć papieru ściernego do wytarcia lakieru z metalowej powierzchni w miejscu połączenia masy. Do zabezpieczenia połączenia należy użyć podkładki zabezpieczającej zębatej.
- Założę oprawkę bezpiecznika 90A (GTR-7535), 60 A (GTR-104) lub 30 A (GTR-102) na przewodzie zasilającym (12 V) w odległości od 18" (46 cm) od bieguna (+) akumulatora. Na razie nie wkładaj bezpiecznika do oprawki. Przy bezpieczniku można zainstalować wyłącznik o odpowiednich parametrach prądowych.



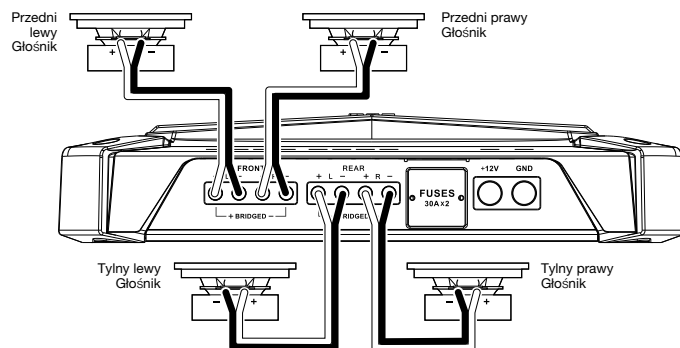
PODŁĄCZANIE GŁOŚNIKÓW

Zacisk (+) głośników na wzmacniaczu należy łączyć z zaciskiem (+) na głośniku, a zacisk (-) wzmacniacza z zaciskiem (-) głośnika.

WAŻNE: Nie wolno dopuścić do tego, aby niezolowane końcówki przewodów (+) i (-) stykały się ze sobą lub innymi zaciskami, zarówno przy zaciskach wzmacniacza, jak i zaciskach głośników. Zetknięcie przewodów grozi zwarcieniem i uszkodzeniem wzmacniacza.

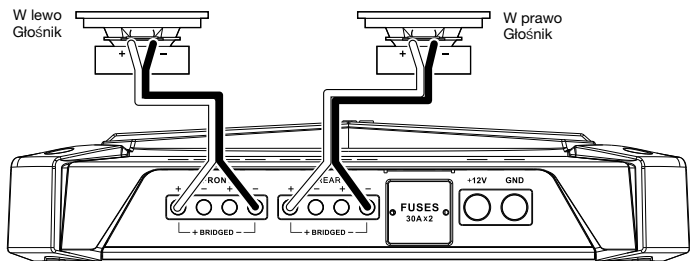
GTR-7535/104 Praca 4-kanalowa

- Minimalna impedancja głośników wynosi 2 omy.



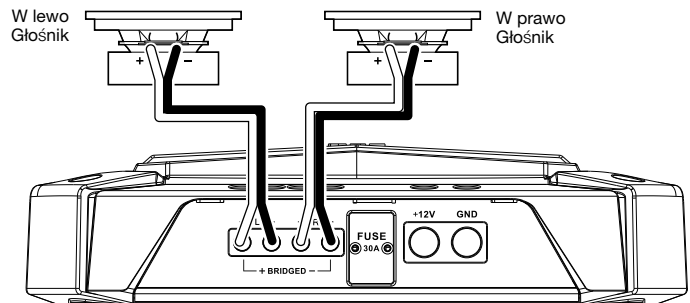
GTR-7535/104 Praca 2-kanalowa w trybie zmostkowanym

- Minimalna impedancja głośników wynosi 4 omy.



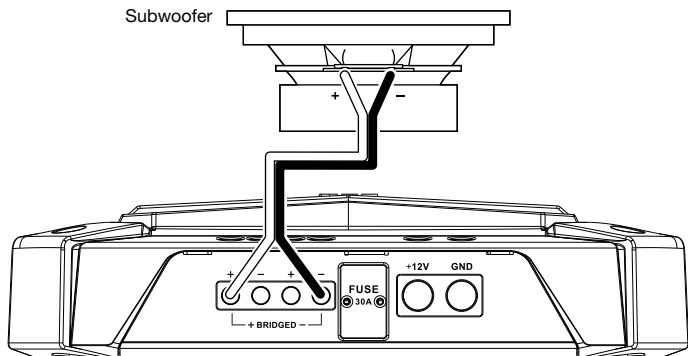
GTR-102 Praca 2-kanalowa

- Minimalna impedancja głośników wynosi 2 omy.



GTR-102 Praca 1-kanalowa w trybie zmostkowanym

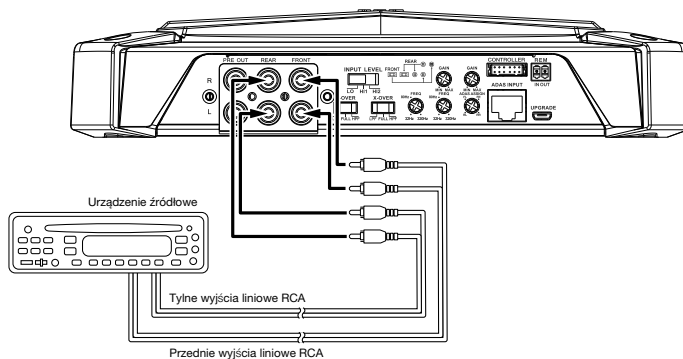
- Minimalna impedancja głośnika wynosi 4 omy.



UWAGA: Aby uzyskać dodatkowe schematy połączeń głośników, należy pobrać instrukcję obsługi wzmacniacza GTR-7535/GTR-104/GTR-102 ze strony jbl.com.

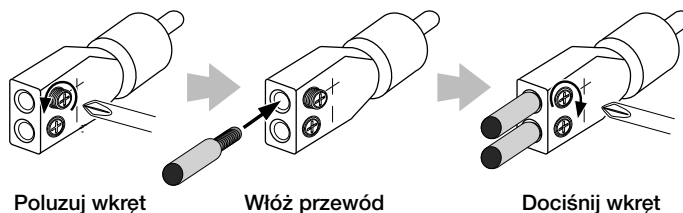
PODŁĄCZANIE WEJŚCIA

Podłącz wyjście liniowe RCA z urządzenia źródłowego do lewego i prawego wejścia wzmacniacza, zgodnie z poniższą ilustracją.



- W przypadku trybu zmostkowanego użyj adaptera Y do podłączenia lewego i prawego wyjścia urządzenia źródłowego do przedniego oraz tylnego lewego i prawego złącza wejścia wzmacniacza, zgodnie z poniższą ilustracją.

Jeśli urządzenie źródłowe nie posiada wyjść RCA, należy użyć dołączonych do zestawu adapterów przewodu niez izolowanego do RCA, aby podłączyć przewody głośników do wzmacniacza, zgodnie z poniższą ilustracją.



Poluzuj wkręt

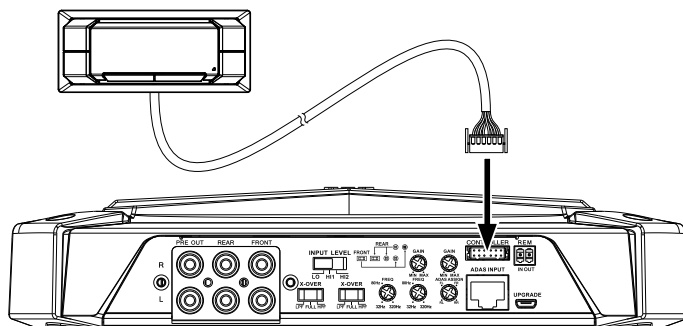
Włóż przewód

Dociśnij wkręt

Po podłączeniu wyjść głośników urządzenia źródłowego do adapterów podłącz adaptery do złącza wejścia wzmacniacza, zgodnie z poprzednimi ilustracjami.

PODŁĄCZANIE PANELU STEROWANIA

Podłącz dołączony do zestawu panel sterowania do złącza sterownika wzmacniacza, zgodnie z poniższą ilustracją. Panel sterowania obejmuje długi przewód i kołnierz mocujący, dzięki czemu można go zamocować w dogodnym miejscu w kabinie samochodu.



Kompletne informacje na temat mocowania panelu sterowania można uzyskać, pobierając instrukcję obsługi wzmacniacza GTR-7535/GTR-104/GTR-102 ze strony jbl.com.

KONFIGURACJA STEROWANIA I OBSŁUGA WZMACNIACZA

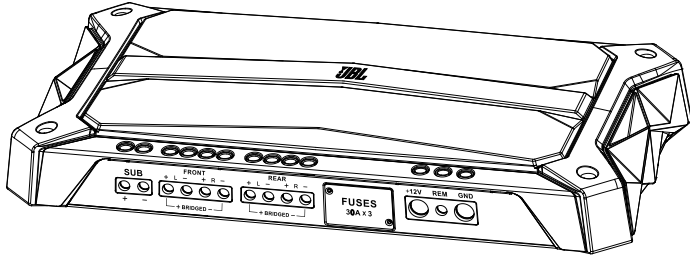
Kompletne informacje na temat konfiguracji obsługi wzmacniacza oraz korzystania ze wszystkich jego funkcji można uzyskać, pobierając instrukcję obsługi wzmacniacza GTR-7535/GTR-104/GTR-102 ze strony jbl.com.



HARMAN International Industries, Incorporated
8500 Balboa Boulevard,
Northridge, CA 91329 USA
www.jbl.com

© 2016 HARMAN International Industries, Incorporated. Wszelkie prawa zastrzeżone.
JBL jest znakiem towarowym firmy HARMAN International Industries, Incorporated, zarejestrowanym w Stanach Zjednoczonych i innych krajach. Wszelkie prawa zastrzeżone.
Cechy, dane techniczne i wygląd produktu mogą ulec zmianie bez powiadomienia.

JBL GTR-7535/104/102 Versterker Gids voor snelle aansluiting

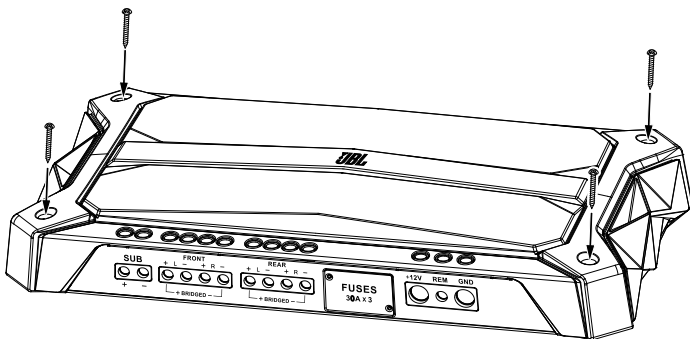


BELANGRIJK: Deze Gids voor snelle aansluiting bevat informatie over de montage en aansluiting van uw versterker. Download de volledige GTR-7535/GTR-104/GTR-102 Versterker Gebruikershandleiding op jbl.com voor uitgebreide informatie over de installatie, aansluiting, montage en afstelling.

MONTAGE

BELANGRIJK: De min-kabel (-) van de autoaccu loskoppelen voordat u tot installatie overgaat. Selecteer een plaats die voldoende luchtcirculatie biedt om de versterker af te koelen.

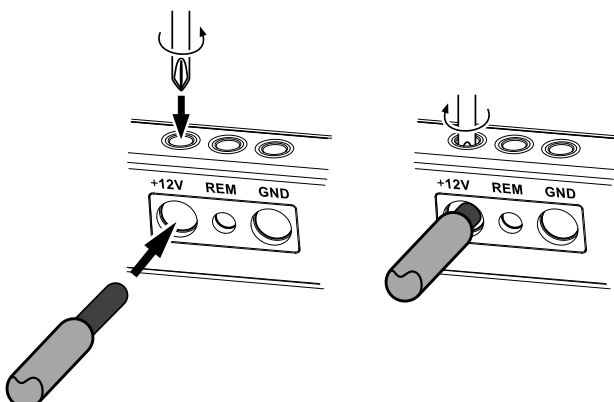
- Monteer de versterker niet buiten de auto of in de motorruimte.



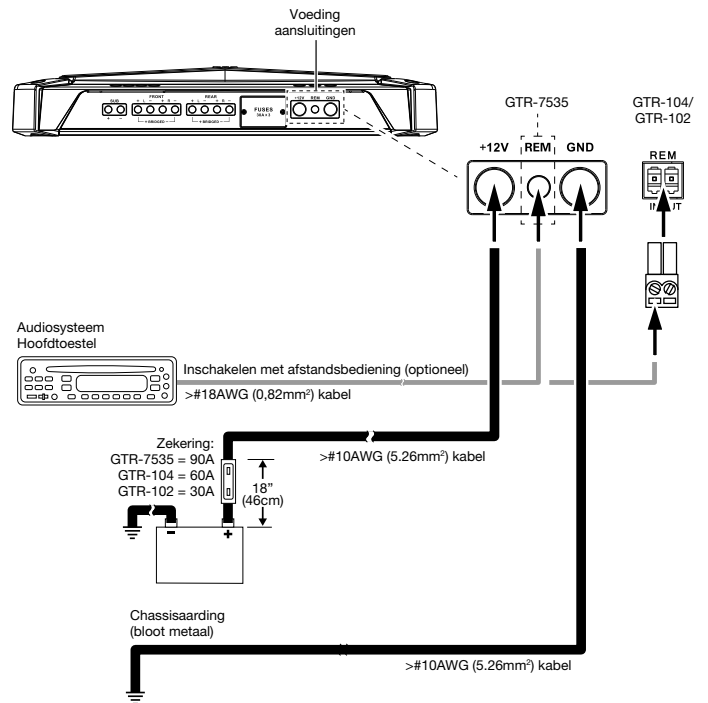
AARDE- & VOEDINGSAANSLUITINGEN

BELANGRIJK: De min-kabel (-) van de autoaccu loskoppelen voordat u tot installatie overgaat.

Gebruik van de voeding- en luidsprekeraansluitingen



- Gebruik schuurpapier om de verf van het metaaloppervlak op de aardeaansluiting te verwijderen. Gebruik een stervormige revet om de aansluiting vast te zetten.
- Installeer een zekeringhouder voor een 90A zekering (GTR-7535), 60A zekering (GTR-104) of 30A zekering (GTR-102) op de voedingskabel (12V) binnen 46cm van de (+) batterijaansluiting. De zekering nog niet in de houder plaatsen. In plaats van een zekering kunt u een circuitonderbreker van gelijkwaardige stroomsterkte installeren.



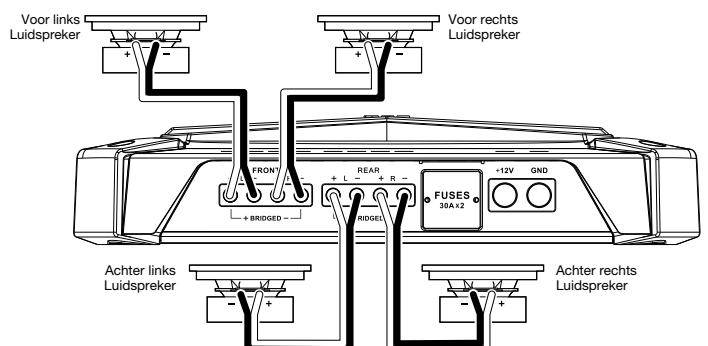
LUIDSPREKERAANSLUITINGEN

De (+) luidsprekeraansluiting van de versterker altijd aansluiten op de (+) aansluiting van de luidspreker, en de (-) luidsprekeraansluiting van de versterker op de (-) aansluiting van de luidspreker.

BELANGRIJK: Zorg ervoor dat de ontblote (+) en (-) kabels elkaar of de andere aansluitingen van de versterker of luidspreker niet raken. Onjuist contact van kabels kan kortsluiting veroorzaken en de ontvanger beschadigen.

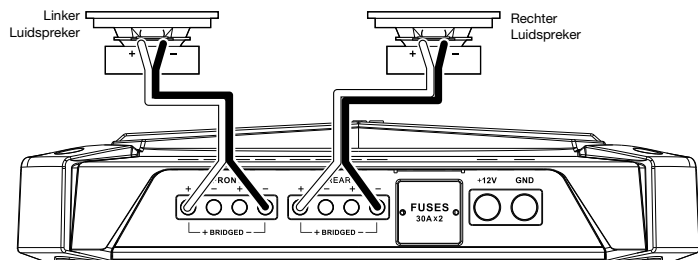
GTR-7535/104 4-Werking van de kanalen

- Minimum impedantie voor elke luidspreker is 2 Ohm.



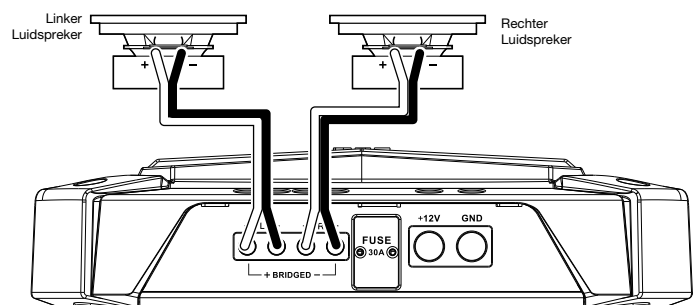
GTR-7535/104 2-Channel Bridged aansluiting

- Minimum impedantie voor elke luidspreker is 4 Ohm.



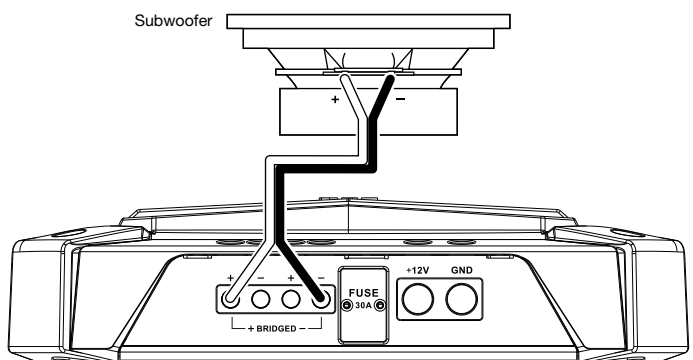
GTR-102 2-Channel aansluiting

- Minimum impedantie voor elke luidspreker is 2 Ohm.



GTR-102 1-Channel Bridged aansluiting

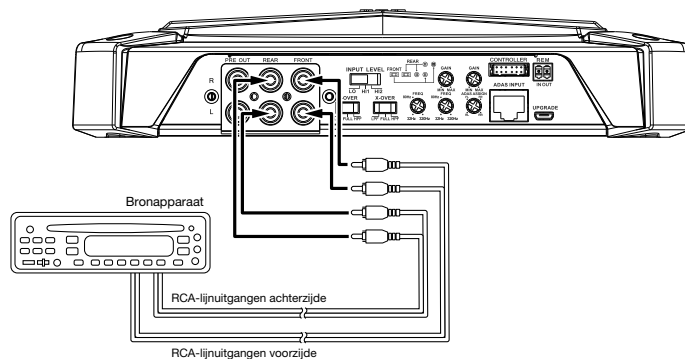
- Minimum luidsprekerimpedantie is 4 Ohm.



OPMERKING: Download de volledige GTR-7535/GTR-104/GTR-102 Versterker Gebruikershandleiding op jbl.com voor extra aansluitschema's voor de luidspreker.

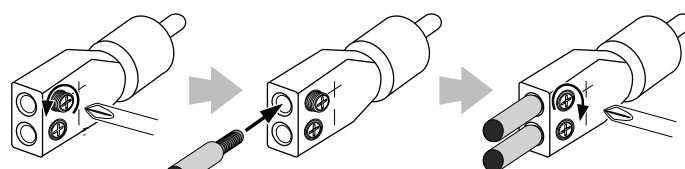
INGANGAANSLUITINGEN

Sluit de RCA-lijnuitgangen van uw bronapparaat aan op de linker en rechter ingangen; zie de onderstaande afbeelding.



- Voor een "bridged" aansluiting, een Y-adapter gebruiken om de linker en rechter uitgangsaansluitingen van de bron aan te sluiten op de linker en rechter aansluiting voor en achter van de versterker; zie afbeelding hieronder.

Als uw geluidsbron niet over RCA-uitgangen beschikt, kunt u de meegeleverde blote draad-naar-RCA-adapters gebruiken om de luidsprekerkabels van het brontoestel op de versterker aan te sluiten; zie onderstaande afbeelding.



Schroef losdraaien

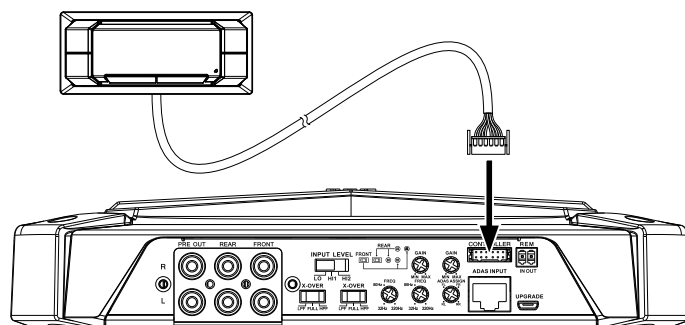
Draad insteken

Schroef vastdraaien

Nadat u de luidsprekeruitgangen van het brontoestel op de adapters hebt aangesloten, de adapters aansluiten op de ingangaansluiting van de versterker; zie vorige afbeelding.

AANSLUITING REGELPANEEL

Sluit het meegeleverde regelpaneel aan op de aansluiting van de Controller van de versterker; zie onderstaande afbeelding. Het regelpaneel heeft een lange kabel en een montageflens, waardoor het op een handige plaats in het voertuig kan worden gemonteerd.



Download de volledige GTR-7535/GTR-104/GTR-102 Versterker Gebruikershandleiding op jbl.com voor uitgebreide montage-instructies van het regelpaneel.

INSTELLEN VAN DE REGELAARS EN GEBRUIK VAN DE VERSTERKER

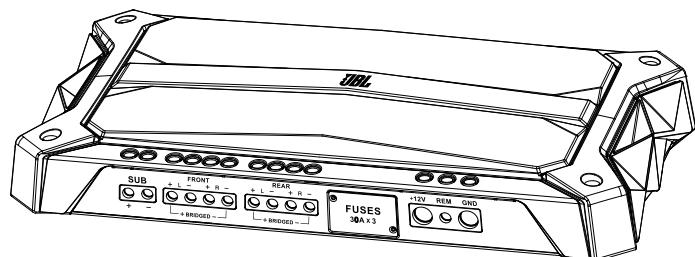
Download de complete GTR-7535/GTR-104/GTR-102 Versterker Gebruikershandleiding op jbl.com voor uitgebreide informatie over het afstellen van de regelaars en het gebruik van alle functies van de versterker.



HARMAN International Industries, Incorporated
8500 Balboa Boulevard,
Northridge, CA 91329 USA
www.jbl.com

© 2016 HARMAN International Industries, Incorporated. Alle rechten voorbehouden
JBL is een handelsmerk van HARMAN International Industries, Incorporated, geregistreerd in de Verenigde Staten en/of andere landen. Alle rechten voorbehouden. Opties, specificaties en vormgeving kunnen worden gewijzigd zonder voorafgaande kennisgeving.

Lyntilslutningsguide til forstærkeren JBL GTR-7535/104/102

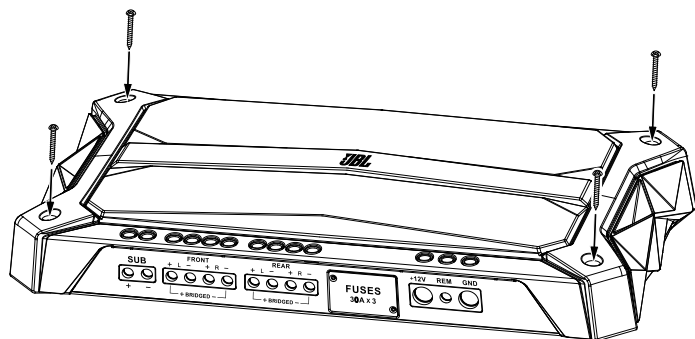


VIGTIGT: Denne lyntilslutningsguide indeholder oplysninger om montering og tilslutning af din forstærker. Der findes fuldstændige instruktioner vedr. installation, tilslutning konfiguration og justering af kontrolpanelet i den komplette betjeningsvejledning til forstærkeren GTR-7535/GTR-104/GTR-102 på jbl.com.

MONTERING

VIGTIGT: Afbryd køretøjets negative (-) batteriterminal, før du påbegynder installationen. Vælg et sted, der leverer tilstrækkeligt med luft til at køle selve forstærkeren.

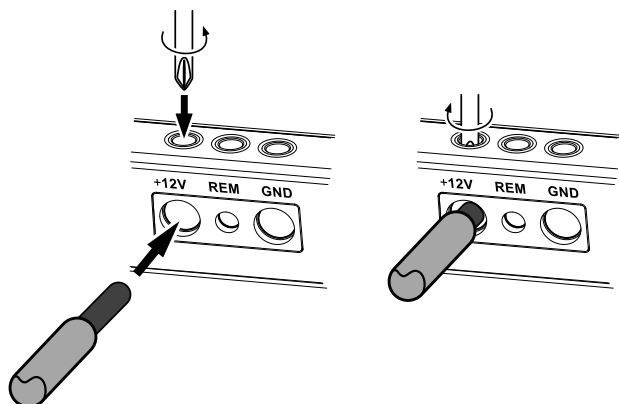
- Monter ikke forstærkeren uden på bilen eller i motorrummet.



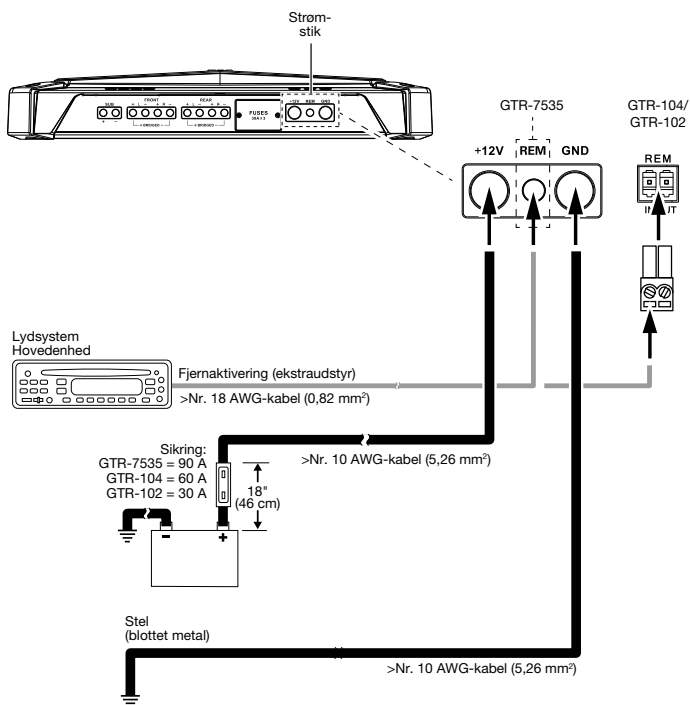
STEL- OG STRØMTILSLUTNINGER

VIGTIGT: Afbryd køretøjets negative (-) batteriterminal, før du påbegynder installationen.

Brug af strøm- og højtalertilslutninger



- Brug sandpapir til at fjerne lak fra metaloverfladen på stelteilslutningen. Brug en stjerneskrive til at fiksere tilslutningen.
- Monter en sikringsholder til en 90 A-sikring (GTR-7535), en 60 A-sikring (GTR-104) eller en 30 A-sikring (GTR-102) på strømkablet (12 V) inden for 18" (46 cm) af batteriterminalen (+). Vent med at sætte sikringen i sikringsholderen på nuværende tidspunkt. I stedet for en sikring kan du installere en kredsløbsafbryder med et tilsvarende amperetal.



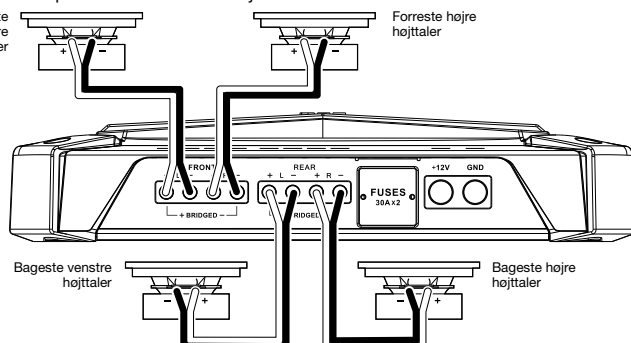
HØJTTALERTILSLUTNING

Slut altid højtalerterminalen (+) på forstærkeren til terminalen (+) på højtaleren og højtalerterminalen (-) på forstærkeren til terminalen (-) på højtaleren.

VIGTIGT: Sørg for, at de blottede ledninger (+) og (-) ikke kommer i berøring med hinanden, og at de respektive terminaler på forstærker og højtalere ikke kommer i kontakt med hinanden. Berøring af ledninger kan forårsage kortslutning, der kan beskadige forstærkeren.

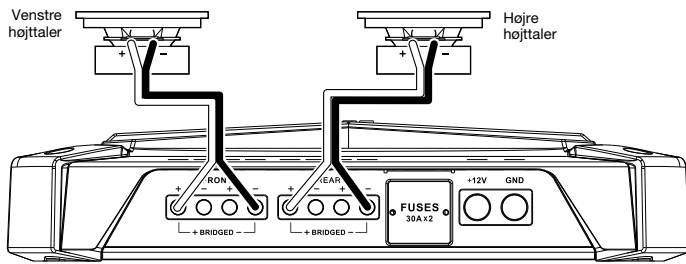
4-kanalsdrift med GTR-7535/104

- Min. impedans for hver højtaler er 2 ohm.



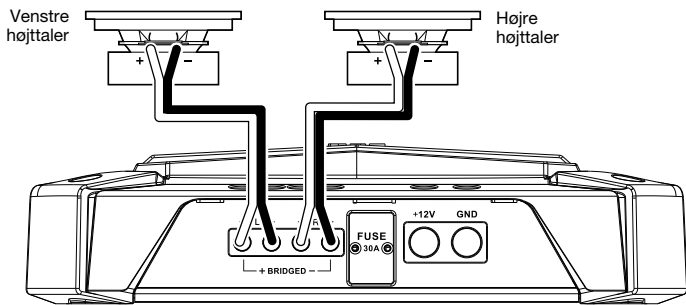
2-kanals brokobling med GTR-7535/104

- Min. impedans for hver højttaler er 4 ohm.



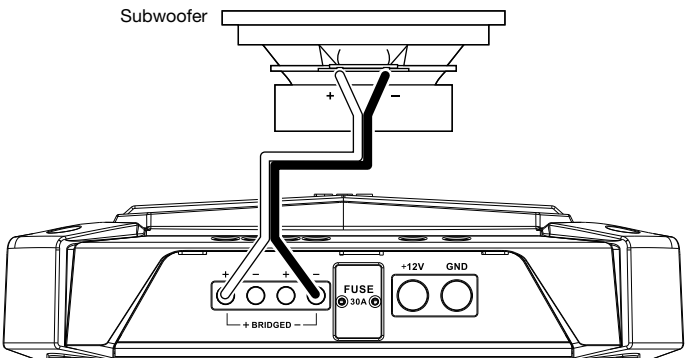
2-kanalsdrift med GTR-102

- Min. impedans for hver højttaler er 2 ohm.



1-kanals brokobling med GTR-102

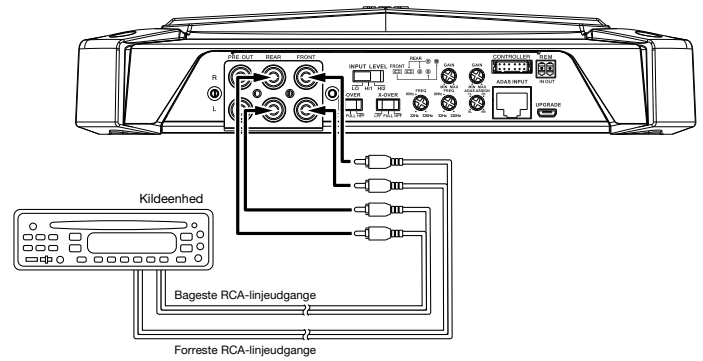
- Min. højttalerimpedans 4 ohm.



BEMÆRK: Download hele betjeningsvejledningen til forstærkeren GTR-7535/GTR-104/GTR-102 på jbl.com.

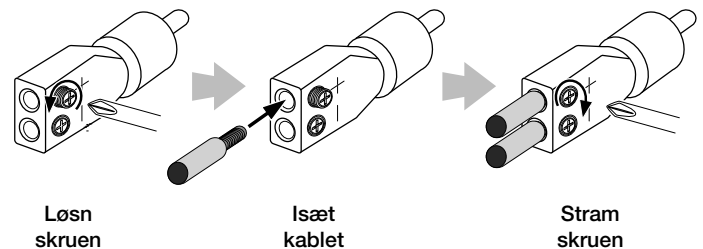
INDGANGSTILSLUTNINGER

Slut kildeenhedens RCA-linjeudgange til forstærkerens venstre og højre indgange som vist i illustrationen nedenfor.



- Ved behov for brokobling skal der benyttes til "Y"-adapter til at slutte kildeenhedens venstre og højre udgange til forstærkerens bageste og forreste inputstik som vist i illustrationen nedenfor.

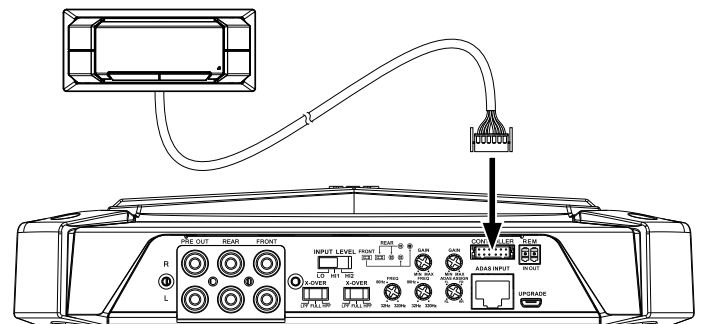
Hvis din kildeenhed ikke har RCA-udgange, skal du bruge det medfølgende blottede kabel RCA-adaptore til at slutte kildeenhedens højttalerkabler til forstærkeren som vist i illustrationen nedenfor.



Når du er færdig med at slutte kildeenhedens højttalerudgange til adapterne, skal du slutte adapterne til forstærkerens indgangsstik som vist i de forrige illustrationer.

TILSLUTNING TIL KONTROLPANEL

Slut det medfølgende kontrolpanel til forstærkerens Controller-stik som vist i illustrationen nedenfor. Kontrolpanelet leveres med et langt kabel og en montering, således at det kan monteres på et praktisk sted i køretøjets kabine.



Der findes fuldstændige instruktioner vedr. montering af kontrolpanelet i den komplette betjeningsvejledning til forstærkeren GTR-7535/GTR-104/GTR-102 på jbl.com.

INDSTILLING AF KONTROLLER OG BRUG AF FORSTÆRKEREN

Der findes fuldstændige instruktioner vedr. forstærkerens kontroller samt brug af alle forstærkerens funktioner i den komplette betjeningsvejledning til forstærkeren GTR-7535/GTR-104/GTR-102 Amplifier User Manual, der kan downloades på jbl.com.

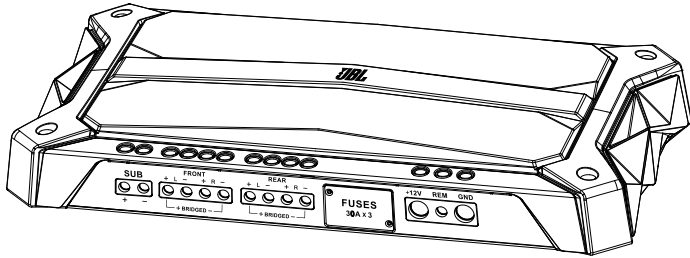


HARMAN International Industries, Incorporated
8500 Balboa Boulevard,
Northridge, CA 91329 USA
www.jbl.com

© 2016 HARMAN International Industries, Incorporated. Alle rettigheder forbeholdes.

JBL er et varemærke tilhørende HARMAN International Industries, Incorporated, registreret i USA og/eller andre lande. Alle rettigheder forbeholdes. Funktioner, specifikationer og udseende kan ændres uden varsel.

JBL GTR-7535/104/102アンプ クイックコネクト・ガイド

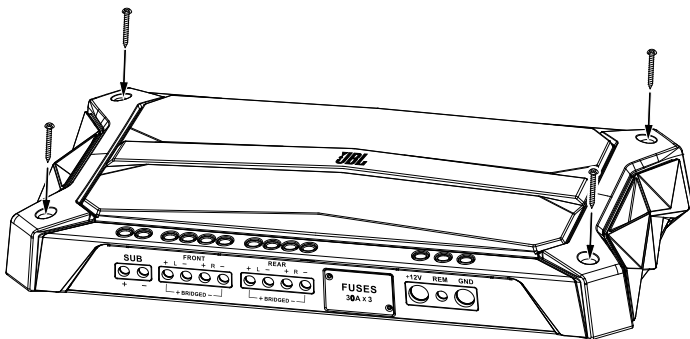


重要：このクイックコネクト・ガイドにはアンプの設置と接続についての情報が記載されています。設置、接続、セットアップ、調整の完了についての情報を得るには、jbl.comからGTR-7535/GTR-104/GTR-102のフル・アンプ・ユーザーマニュアルをダウンロードしてください。

設置

重要：設置を開始する前に、自動車のマイナス(-)極のバッテリーターミナルの接続を切ります。アンプが熱をもたないように、十分な空気を供給できる場所を選択してください。

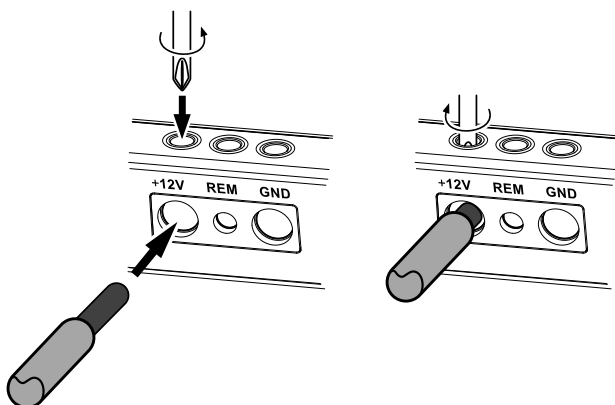
- ・車外またはエンジン部にアンプを設置しないでください。



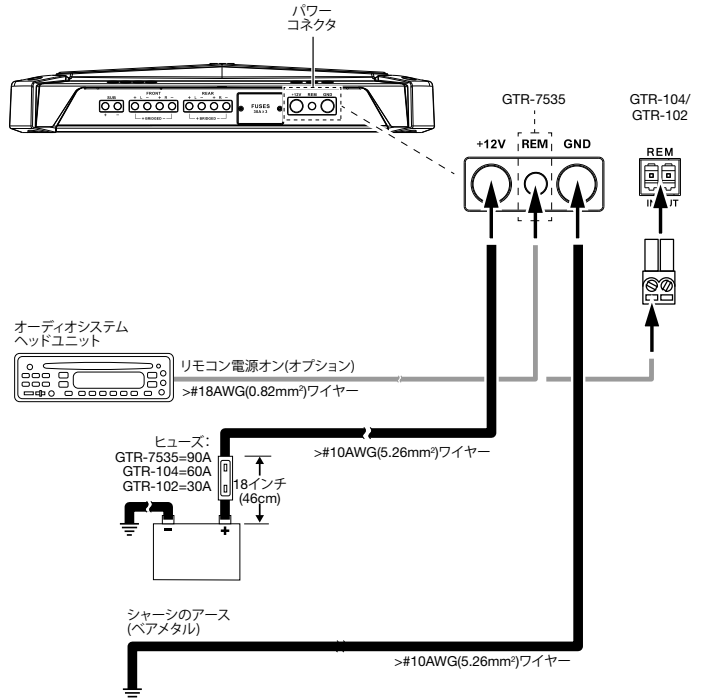
アースおよび電源接続

重要：設置を開始する前に、自動車のマイナス(-)極のバッテリーターミナルの接続を切ります。

パワーコネクタおよびスピーカーコネクタの使用



- ・アース線を接続する際に、紙やすりを使って金属面から塗装を取り除いてください。星型ロックワッシャーを使用して、接続をしっかりと固定してください。
- ・バッテリーのプラス(+)端子から18インチ(46cm)以内の電源(12V)コードに、90Aのヒューズ(GTR-7535の場合)、60Aのヒューズ(GTR-104の場合)または30Aのヒューズ(GTR-102の場合)にヒューズホルダーを設置してください。この時は、ホルダーにヒューズを設置しないでください。ヒューズの代わりに、同等の定格電流のサーキット・ブレーカーを設置することもできます。



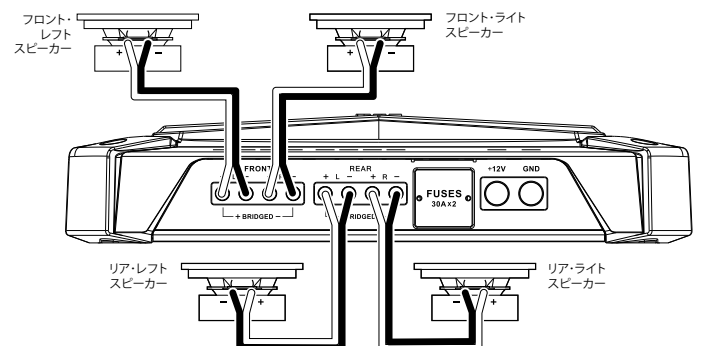
スピーカーへの接続

アンプのスピーカー用プラス (+) 端子は、必ずスピーカーのプラス (+) 端子に接続し、アンプのスピーカー用マイナス (-) 端子は、必ずスピーカーのマイナス (-) 端子に接続してください。

重要：プラス (+) とマイナス (-) の、露出させた電線が互いに接触したり、アンプの端子またはスピーカーの端子のどちらかが、接続させる端子以外の端子に接触したりすることのないように確認してください。電線の接触は、アンプを破損するおそれがあるショートの原因になることがあります。

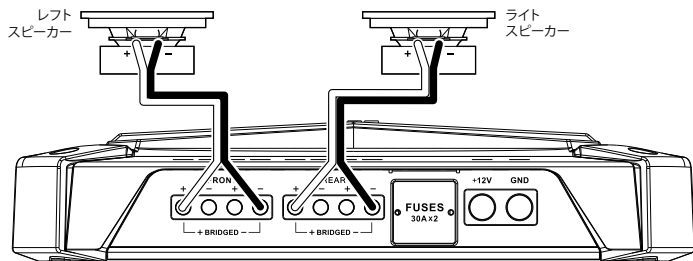
GTR-7535/104 4チャンネル・オペレーション

- ・各スピーカーのミニマム・インピーダンスは2Ωです。



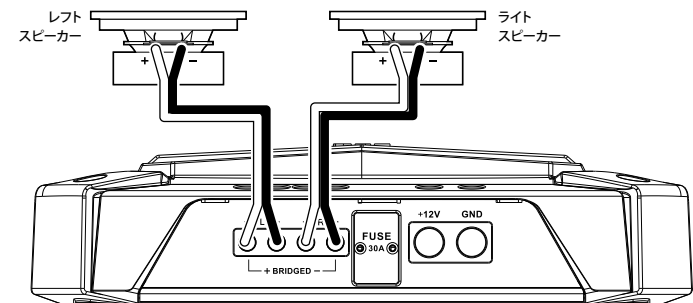
GTR-7535/104 2チャンネル・ブリッジ・オペレーション

- 各スピーカーのミニマム・インピーダンスは4Ωです。



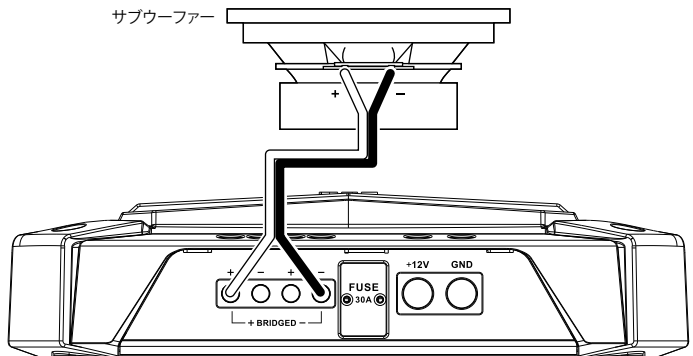
GTR-102 2チャンネル・オペレーション

- 各スピーカーのミニマム・インピーダンスは2Ωです。



GTR-102 1チャンネル・ブリッジ・オペレーション

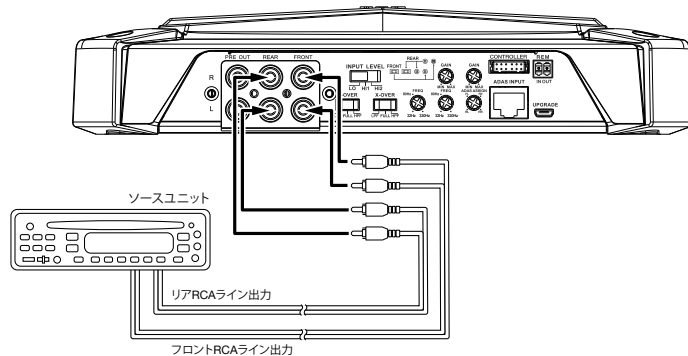
- ミニマム・スピーカー・インピーダンスは4Ωです。



注意：追加のスピーカー接続の略図については、jbl.comからGTR-7535/GTR-104/GTR-102のフル・アンプ・ユーザーマニュアルをダウンロードしてください。

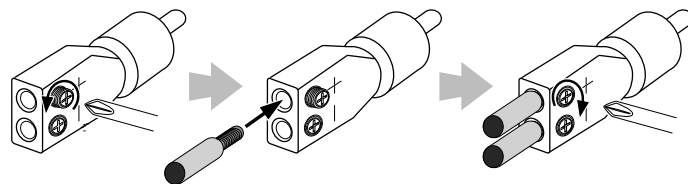
入力接続

以下の図に示されているように、ソースユニットRCAライン出力を、アンプの左右入力に接続してください。



- 以下の図に示されているように、ブリッジ・オペレーションのためには、Yアダプターを使用してソースユニットの左右出力をアンプのフロントとリアの左右チャンネル入力コネクタに接続してください。

ソースユニットがRCA出力を備えていない場合は、下の図に示されているように、付属のRCAアダプター用裸線を使用してソースユニットのスピーカーワイヤーをアンプに接続してください。

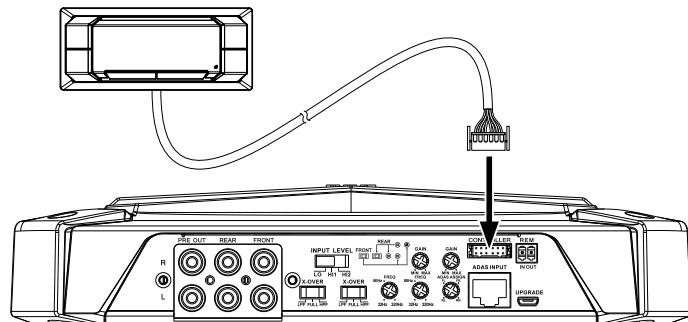


ねじを緩める ワイヤーを差し込む ねじを締める

前の図で示されているように、アダプターへのソースユニットのスピーカー出力の接続が完了すれば、アダプターをアンプの入力コネクタに差し込んでください。

コントロールパネル接続

以下の図に示されているように、付属のコントロールパネルをアンプ・コントローラー・コネクタに接続してください。コントロールパネルには、ロングケーブルと取り付けフランジが含まれ、車内のお好きな位置に設置することができます。



コントロールパネル設置についての完全な手順を知るには、jbl.comからGTR-7535/GTR-104/GTR-102のフル・アンプ・ユーザーマニュアルをダウンロードしてください。

コントロールの設定とアンプの使用

あらゆるアンプ・コントロールの設定とアンプの全機能の使用の詳細情報については、jbl.comから GTR-7535/GTR-104/GTR-102のフル・アンプ・ユーザーマニュアルをダウンロードしてください。

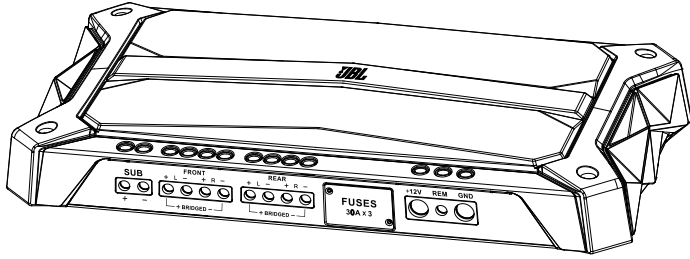


ハーман・インターナショナル・インダストリーズ 株式会社(HARMAN International Industries, Incorporated)
8500 Balboa Boulevard,
Northridge, CA 91329 USA
www.jbl.com

© 2016 HARMAN International Industries, Incorporated(ハーман・インターナショナル・インダストリーズ株式会社)。無断複写・転載を禁じます。

JBLは、ハーман・インターナショナル・インダストリーズ 株式会社(HARMAN International Industries, Incorporated)の、米国および/またはその他の国々の登録商標です。無断複写・転載を禁じます。特徴、仕様および外観は、予告なしに変更されることがあります。

JBL GTR-7535/104/102 앰프 빠른 연결 가이드

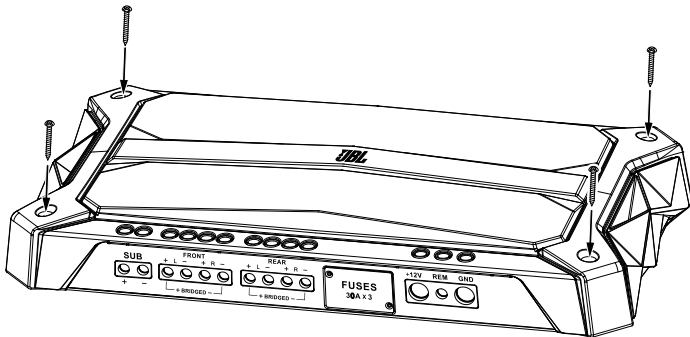


중요: 이 빠른 연결 가이드에는 앰프의 장착과 연결에 대한 정보를 포함합니다. 설치, 연결, 설정, 조정에 대한 정보는 jbl.com에서 GTR-7535/GTR-104/GTR-102 앰프 사용자 설명서를 다운로드하십시오.

장착

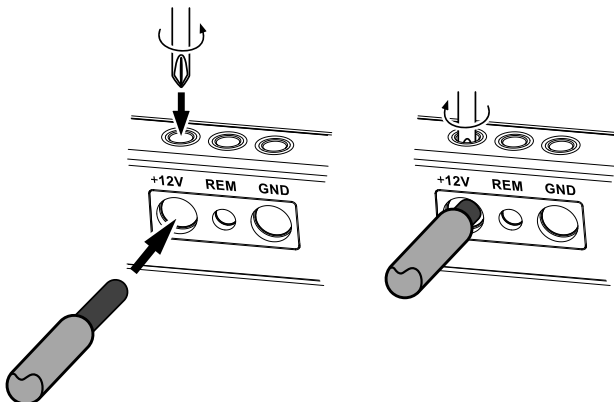
중요: 설치하기 전에 차량 배터리 음극(-) 단자의 연결을 분리하십시오. 앰프가 저절로 냉각될 만큼 공기가 충분히 통하는 곳을 선택하십시오.

- 차량 외부나 엔진실에 앰프를 장착해서는 안 됩니다.

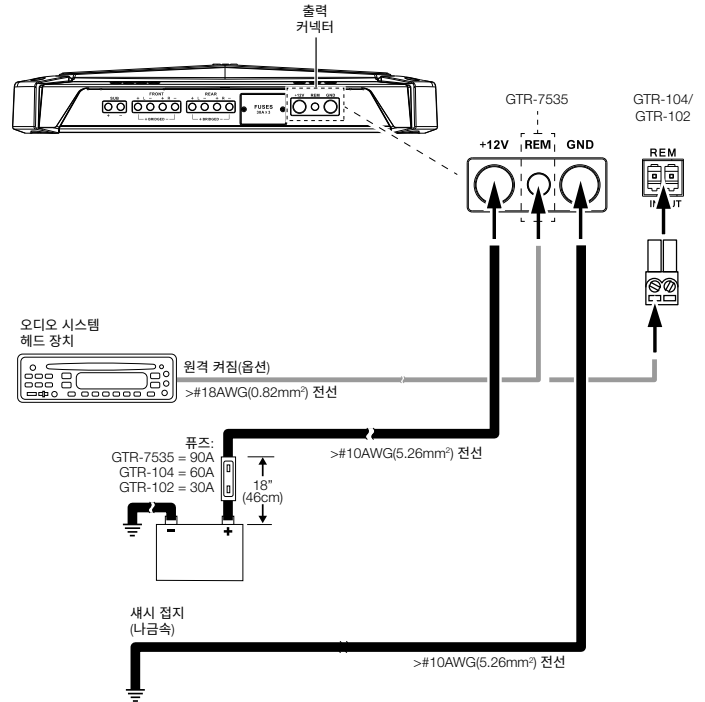


접지 및 전원 연결

중요: 설치하기 전에 차량 배터리 음극(-) 단자의 연결을 분리하십시오. 전원 및 스피커 커넥터 사용



- 접지 연결 시 사포를 사용해 금속 표면에서 도장을 없앱니다. 별 모양의 잠금 와셔를 사용해 연결을 고정합니다.
- 양극(+) 배터리 단자의 46cm(18") 이내에 있는 12V 전선에 90A 퓨즈(GTO-7535) 또는 60A 퓨즈(GTO-104) 또는 30A 퓨즈(GTR-102)용 퓨즈 홀더를 설치합니다. 이때 홀더에는 퓨즈를 설치하지 않습니다. 퓨즈 대신에 같은 전류량의 차단기를 설치할 수 있습니다.



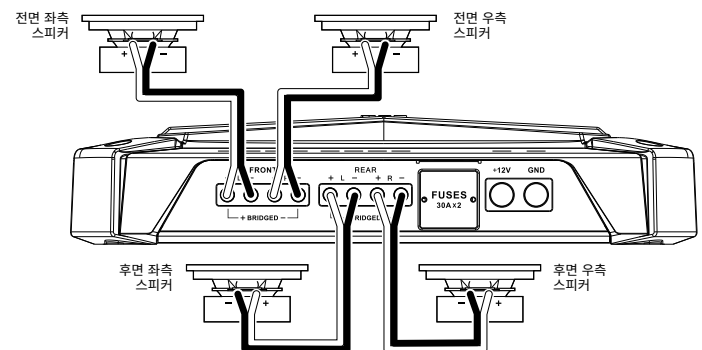
스피커 연결

반드시 앰프의 (+) 스피커 단자는 스피커의 (+) 단자에, 앰프의 (-) 스피커 단자는 스피커의 (-) 단자에 연결해야 합니다.

중요: (+) 및 (-) 나선이 서로 닿지 않는지 또는 앰프 단자와 스피커 단자의 다른 단자가 서로 닿지 않는지 확인하십시오. 전선이 닿으면 합선을 일으켜 앰프가 손상될 수 있습니다.

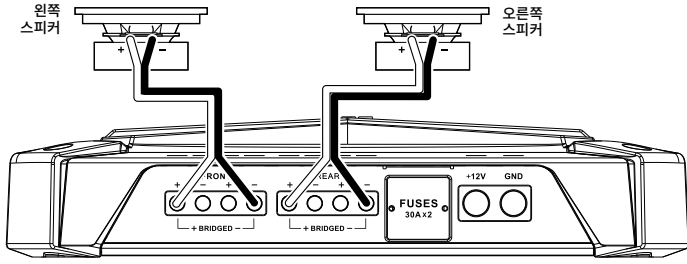
GTR-7535/104 4채널 작동

- 각 스피커의 최소 임피던스는 2Ω입니다.



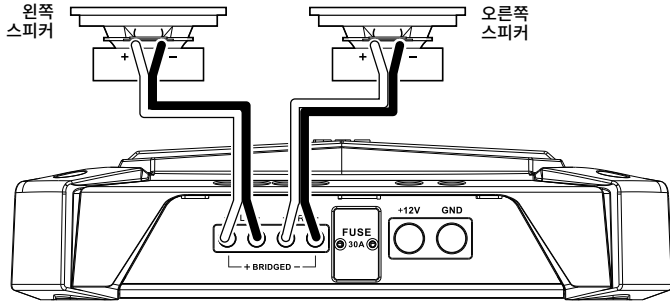
GTR-7535/104 2채널 브리지 방식 작동

- 각 스피커의 최소 임피던스는 4Ω입니다.



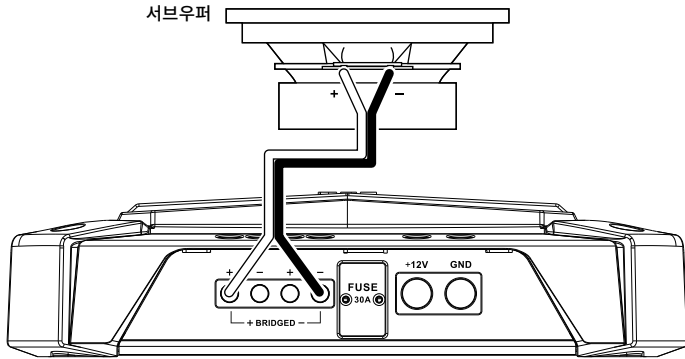
GTR-102 2채널 작동

- 각 스피커의 최소 임피던스는 2Ω입니다.



GTR-102 1채널 브리지 방식 작동

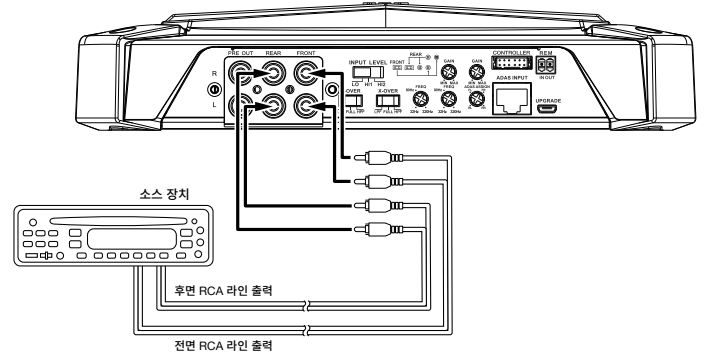
- 각 스피커의 최소 임피던스는 4Ω입니다.



참고: 추가 스피커 연결 다이어그램에 대한 정보는 jbl.com에서 GTR-7535/GTR-104/GTR-102 앰프 사용자 설명서를 다운로드하십시오.

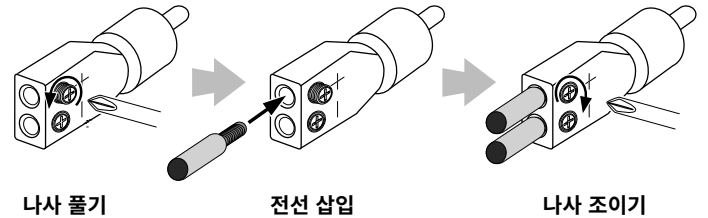
입력 연결

아래 그림처럼 소스 장치의 RCA 라인 출력을 앰프의 좌우측 입력에 연결합니다.



- 브리지 방식 작동의 경우 아래 그림과 같이 Y 어댑터를 사용하여, 소스 장치의 좌우측 출력을 앰프의 전후면 좌우측 채널 입력 커넥터에 연결합니다.

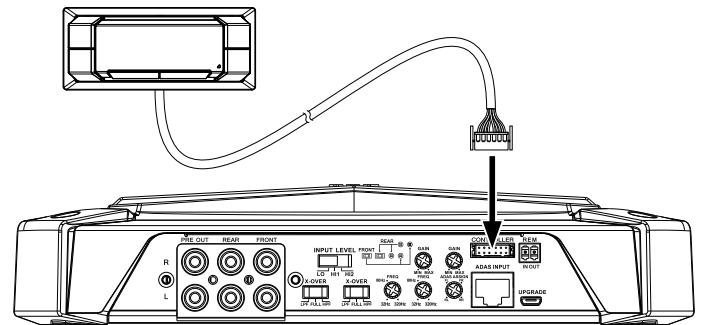
소스 장치에 RCA 출력이 없는 경우 아래 그림처럼 제공된 비복합 전선-RCA 어댑터를 사용하여 소스 장치의 스피커 전선을 앰프에 연결합니다.



이전 그림과 같이 소스 장치의 스피커 출력을 어댑터에 연결한 다음, 어댑터를 앰프의 입력 커넥터에 연결하십시오.

제어 패널 연결부

아래 그림처럼 제공된 제어 패널을 앰프의 제어기 커넥터에 연결합니다. 제어 패널에는 긴 케이블 및 장착 플랜지가 포함되어 차량 캐빈의 편리한 위치에 장착할 수 있습니다.



제어 패널 장착에 대한 정보는 jbl.com에서 GTR-7535/GTR-104/GTR-102 앰프 사용자 설명서를 다운로드하십시오.

컨트롤 설정 및 앰프 사용

앰프 제어부 설정 및 모든 앰프 기능의 사용에 대한 정보는 jbl.com에서 GTR-7535/GTR-104/GTR-102 앰프 사용자 설명서를 다운로드하십시오.

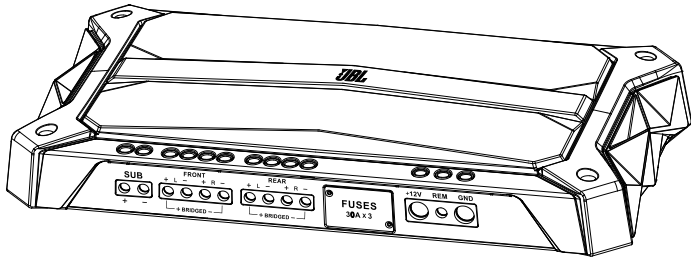


HARMAN International
Industries, Incorporated
8500 Balboa Boulevard,
Northridge, CA 91329 USA
www.jbl.com

© 2016 HARMAN International Industries, Incorporated. All rights reserved.

JBL은 미국 및 기타 국가에 등록된 HARMAN International Industries, Incorporated의 상표입니다. All Rights Reserved. 기능, 사양 및 외관은 예고 없이 변경될 수 있습니다.

JBL GTR-7535/104/102 功放快速入门指南

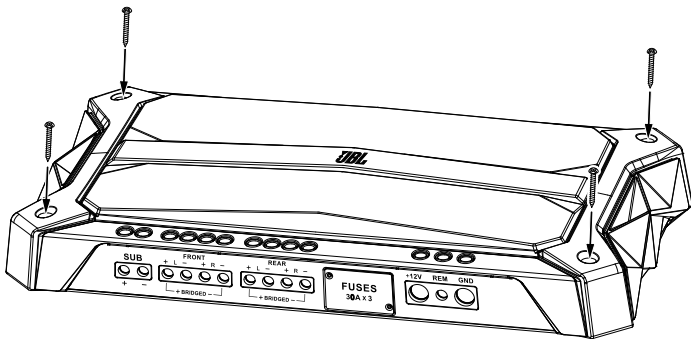


重要信息：本快速入门指南包含安装和连接功放的信息。有关安装、连接、设置和调整等详细信息，请浏览 jbl.com 以下载完整的 GTR-7535/GTR-104/GTR-102 功放用户手册。

安装

重要信息：开始安装前，请先断开汽车的负极 (-) 电池端子连接。请选择一个气流充足的安装位置，让功放能够自我降温。

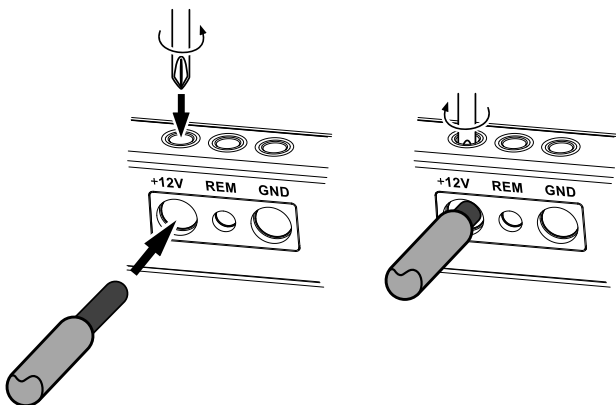
- 切勿将功放安装在车辆外部或发动机机舱内。



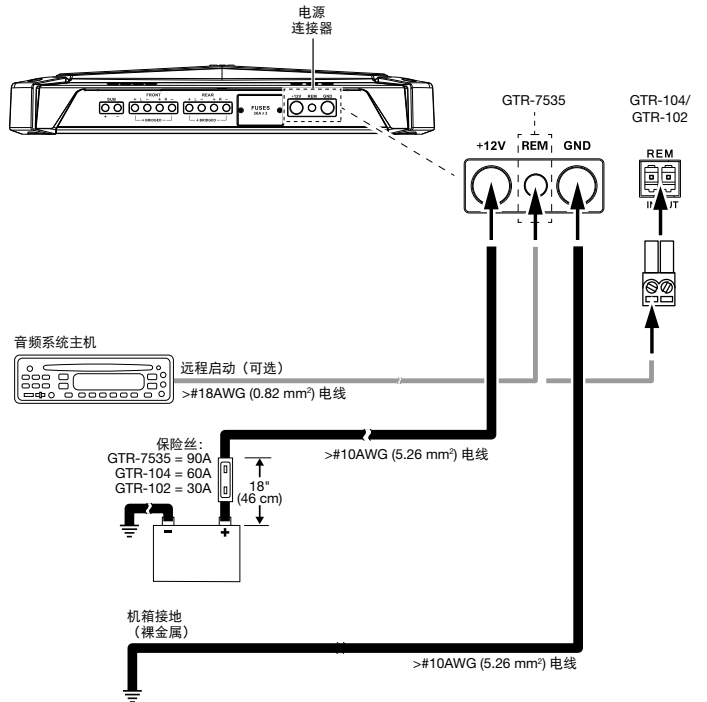
电源和接地连接

重要信息：开始安装前，请先断开汽车的负极 (-) 电池端子连接。

使用电源和扬声器连接器



- 使用砂纸将此接地连接处的金属表面的喷漆擦去。使用星形锁紧垫圈以固定电线连接。
- 在此 (12V) 电线上，安装一个适用于一条 90A 保险丝 (GTR-7535)、一条 60A 保险丝 (GTR-104) 或一条 30A 保险丝 (GTR-102) 的保险丝座，距离 (+) 电池端子约 18" (46 cm)。此时，暂且不要把保险丝安装在保险丝座上。在保险丝处，可以安装具有相同电流额定值的断路器。



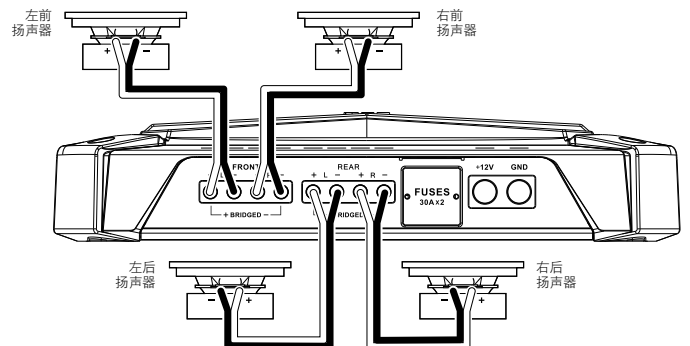
扬声器连接

将功放上的 (+) 扬声器端子连接至扬声器上的 (+) 端子；将功放上的 (-) 扬声器端子连接至扬声器上的 (-) 端子。

重要信息：请确保功放端子和扬声器端子上的 (+) 和 (-) 裸线没有互相接触或接触到其他端子。电线互接会导致短路而令功放受损。

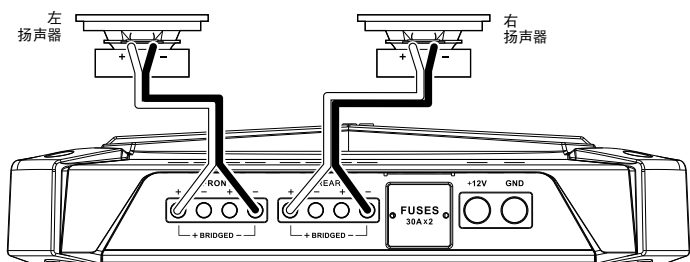
GTR-7535/104 四通道工作模式

- 每台扬声器的最低阻抗为 2 ohms。



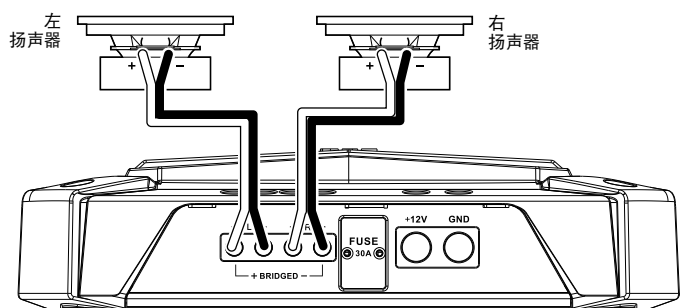
GTR-7535/104 双通道桥接工作模式

- 每台扬声器的最低阻抗为 4 ohms。



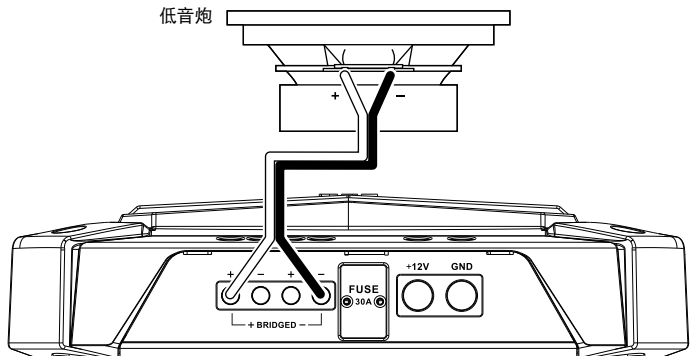
GTR-102 双通道工作模式

- 每台扬声器的最低阻抗为 2 ohms。



GTR-102 单通道桥接工作模式

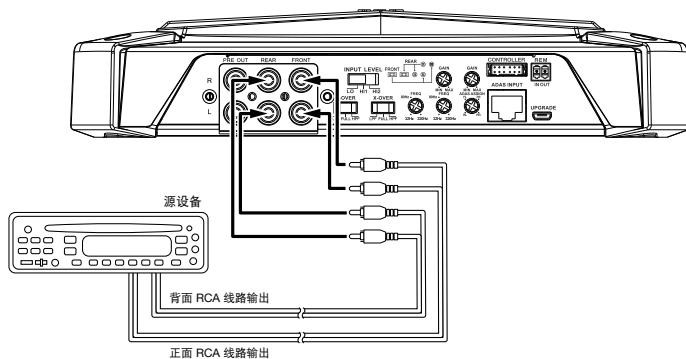
- 最小的扬声器阻抗为 4 ohms。



注意：要了解更多有关扬声器连接的图示，请浏览 jbl.com 以下载完整的 GTR-7535/GTR-104/GTR-102 功放用户手册。

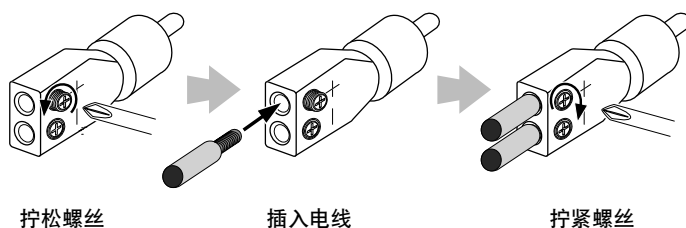
输入连接

将源设备的 RCA 线路输出连接至功放的左和右输入，如下图所示。



- 要采用桥接工作模式，请使用 Y 形适配器将源设备的左和右输出连接至功放正面和背面的左和右通道输入连接器，如下图所示。

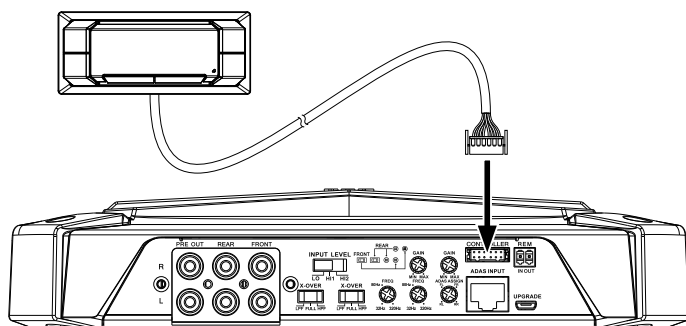
如果您的源设备没有 RCA 输出，您可以使用随附的裸线至 RCA 适配器，将源设备的扬声器线缆连接至功放，如下图所示。



接着，在将源设备的扬声器输出连接至适配器后，将适配器插入功放的输入连接器。

控制面板连接

将随附的控制面板连接至功放的控制接口，如下图所示。该控制面板含有一条长线缆和一个安装法兰，方便用户按个人需求灵活安装在车内的任意位置。



有关完整的控制面板安装指引，请浏览 jbl.com 以下载完整的 GTR-7535/GTR-104/GTR-102 功放用户手册。

设置控件及使用功放

有关设置功放控件及使用功放全部功能的完整信息，请浏览 jbl.com 以下载完整的 GTR-7535/GTR-104/GTR-102 功放用户手册。

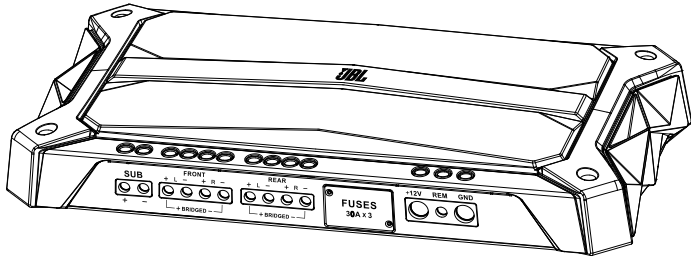


HARMAN International Industries, Incorporated
8500 Balboa Boulevard,
Northridge, CA 91329 USA
www.jbl.com

© 2016 HARMAN International Industries, Incorporated。保留所有权利。

JBL 是 HARMAN International Industries, Incorporated 在美国和/或其他国家和地区的注册商标。保留所有权利。如性能、规格及外观等有更改，恕不另行通知。

JBL GTR-7535/104/102 放大器快速連接指南

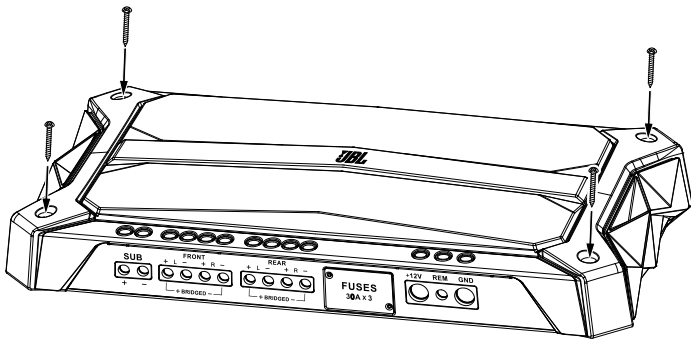


重要事項：本快速連接指南包含有關安裝和連接放大器的資訊。如需安裝、連接、設定和調節的完整資訊，請於下列網址下載整本《GTR-7535/GTR-104/GTR-102 放大器使用手冊》：jbl.com。

安裝

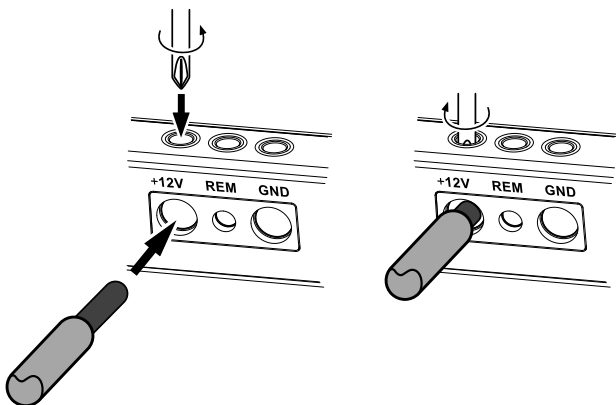
重要事項：開始安裝之前，請先斷開汽車的負極 (-) 電池端子。請選擇一個氣流足夠的安裝位置，以讓放大器自行冷卻。

- 切勿將放大器安裝在汽車外部或者引擎室內。

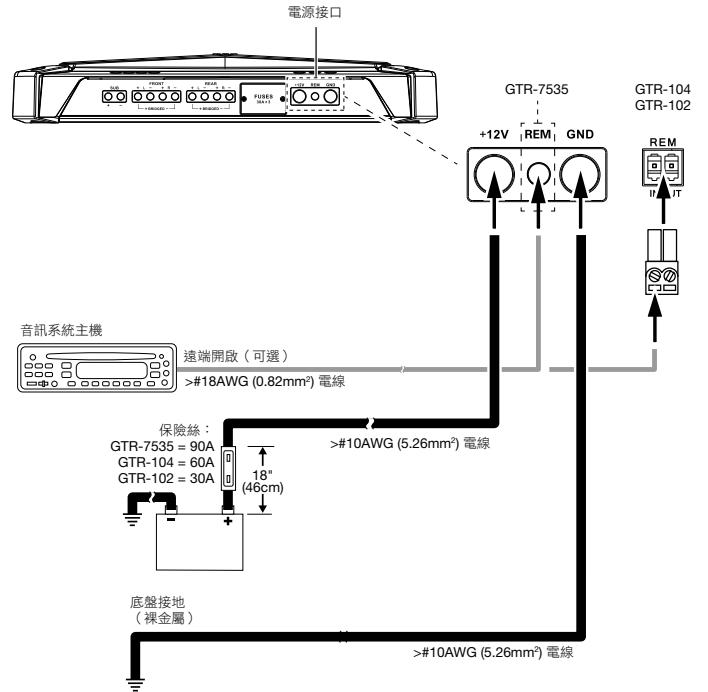


接地和電源連接

重要事項：開始安裝之前，請先斷開汽車的負極 (-) 電池端子。使用電源和喇叭接口



- 使用砂紙將接地連接處金屬表面的噴漆擦去。使用星形鎖定墊圈來固定連接。
- 在此電源 (12V) 線上，安裝適用於 90A 保險絲 (GTR-7535)、60A 保險絲 (GTR-104) 或 30A 保險絲 (GTR-102) 的保險絲座，距離 (+) 電池端子 18" (46cm) 內。此時，請勿將保險絲安裝在保險絲座中。您可安裝具有等效電流額定值的斷路器來代替保險絲。



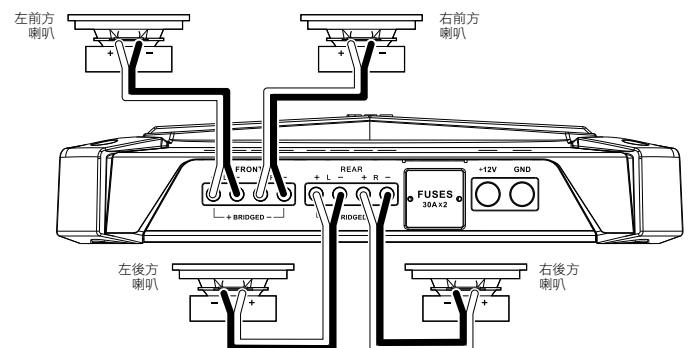
喇叭連接

始終將放大器上的 (+) 喇叭端子連接至喇叭上的 (+) 端子；將放大器上的 (-) 喇叭端子連接至喇叭上的 (-) 端子。

重要事項：請確保放大器端子或喇叭端子上的 (+) 和 (-) 裸線沒有互相接觸，或接觸到其他端子。接觸電線可能會導致短路，從而損壞放大器。

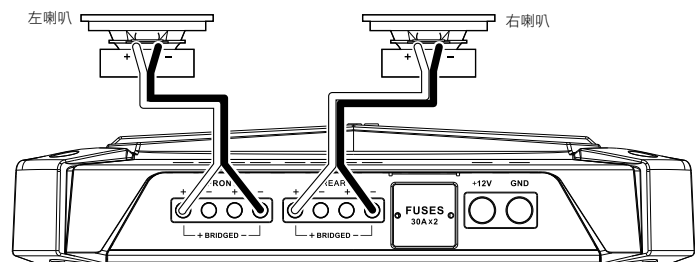
GTR-7535/104 4 聲道作業

- 每個喇叭的最低阻抗為 2 歐姆。



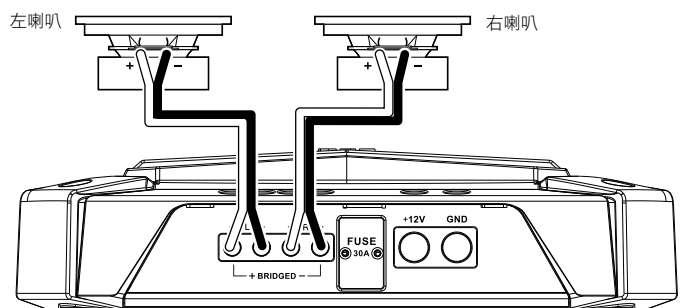
GTR-7535/104 2 聲道橋接作業

- 每個喇叭的最低阻抗為 4 歐姆。



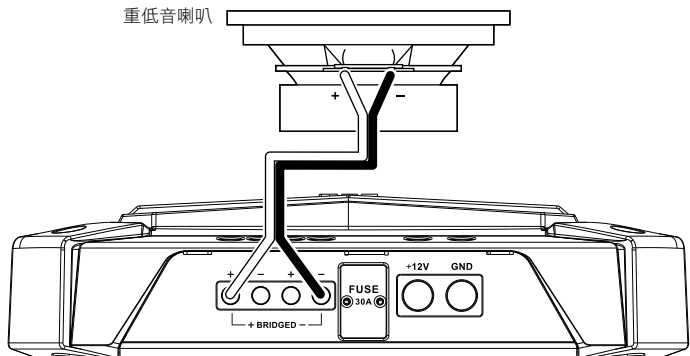
GTR-102 2 聲道作業

- 每個喇叭的最低阻抗為 2 歐姆。



GTR-102 1 聲道橋接作業

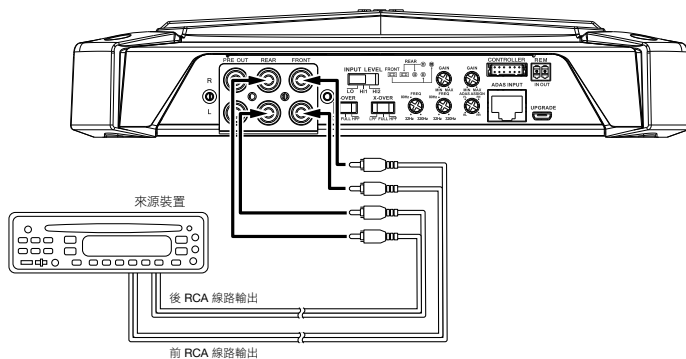
- 喇叭的最低阻抗為 4 歐姆。



附註：如需查看更多喇叭連接圖，請於下列網址下載整本《GTR-7535/GTR-104/GTR-102 放大器使用手冊》：jbl.com。

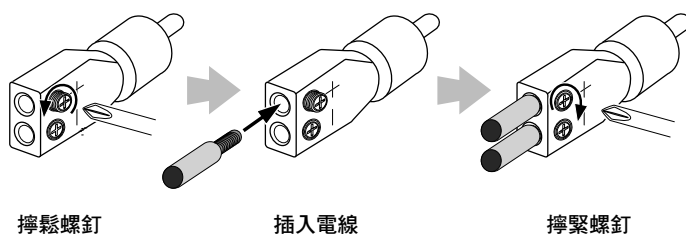
輸入連接

將來源裝置的 RCA 線路輸出連接至放大器的左右輸入，如下圖所示。



- 如需橋接作業，請使用「Y」形配接器，將來源裝置的左右輸出連接至放大器的左前、左後、右前和右後聲道輸入接口，如下圖所示。

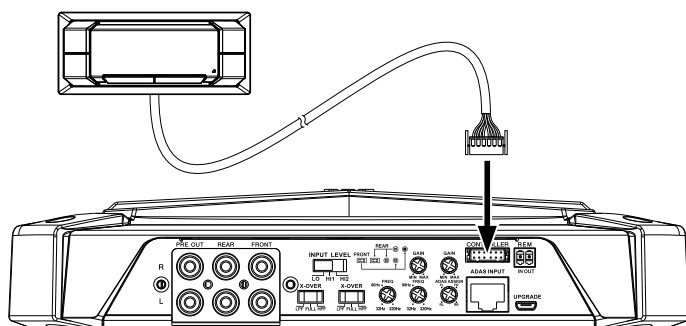
如果來源裝置沒有 RCA 輸出，請使用隨附的裸線至 RCA 配接器將來源裝置的喇叭線連接到放大器，如下圖所示。



完成來源裝置的喇叭輸出到配接器的連接後，請將配接器插入放大器的輸入接口，如前面的插圖所示。

控制面板連接

將隨附的控制面板連接到放大器的控制器接口，如下圖所示。控制面板隨附有一條長纜線和一個安裝凸緣，以便將控制面板安裝到車廂內的便利位置。



如需控制面板安裝的完整說明，請於下列網址下載整本《GTR-7535/GTR-104/GTR-102 放大器使用手冊》：jbl.com。

設定控制鈕並使用放大器

如需設定放大器的控制鈕及使用放大器所有功能的完整資訊，請於下列網址下載整本《GTR-7535/GTR-104/GTR-102 放大器使用手冊》：jbl.com。

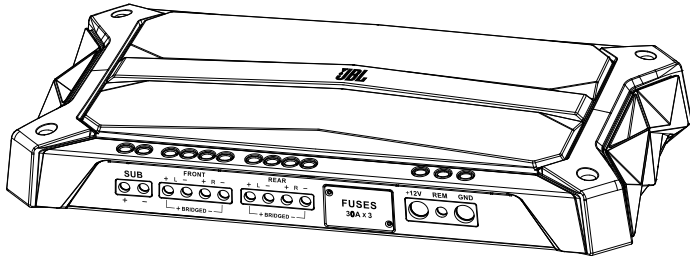


HARMAN International
Industries, Incorporated
8500 Balboa Boulevard,
Northridge, CA 91329 USA
www.jbl.com

© 2016 HARMAN International Industries, Incorporated. 保留一切權利。

JBL 是 HARMAN International Industries, Incorporated 在美國和/或其他國家/地區註冊的商標。保留一切權利。功能、規格和外觀如有變更，恕不另行通知。

Panduan Menyambung-Cepat Penguat JBL GTR-7535/104/102

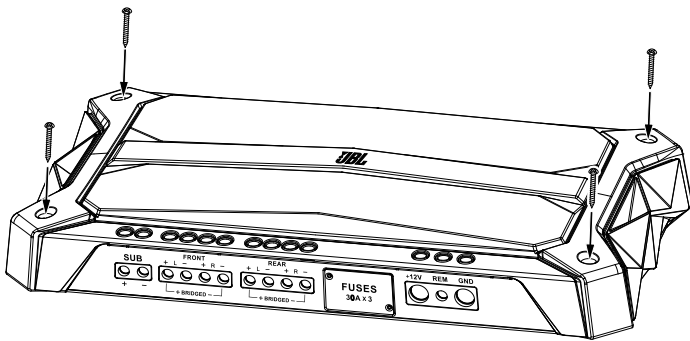


PENTING: Panduan menyambung-cepat ini memuat informasi tentang pemasangan dan penyambungan penguat Anda. Untuk informasi pemasangan, penyambungan, pengaturan, dan penyesuaian, unduh Panduan Pengguna Penguat GTR-7535/GTR-104/GTR-102 selengkapnya di jbl.com.

PEMASANGAN

PENTING: Lepaskan terminal aki negatif (-) kendaraan sebelum memulai pemasangan. Pilih lokasi dengan sirkulasi udara yang baik agar penguat dapat mendinginkan komponennya sendiri.

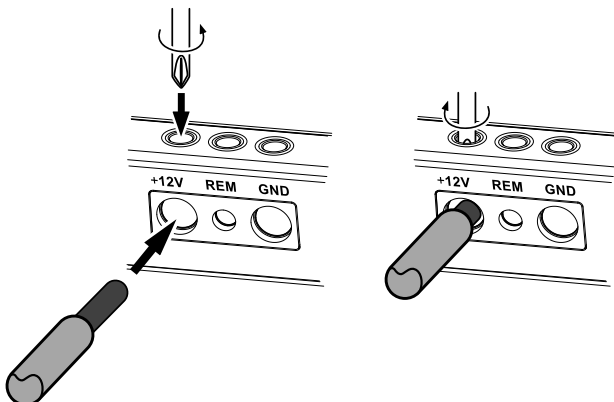
- Jangan memasang penguat di luar mobil atau di dalam kompartemen mesin.



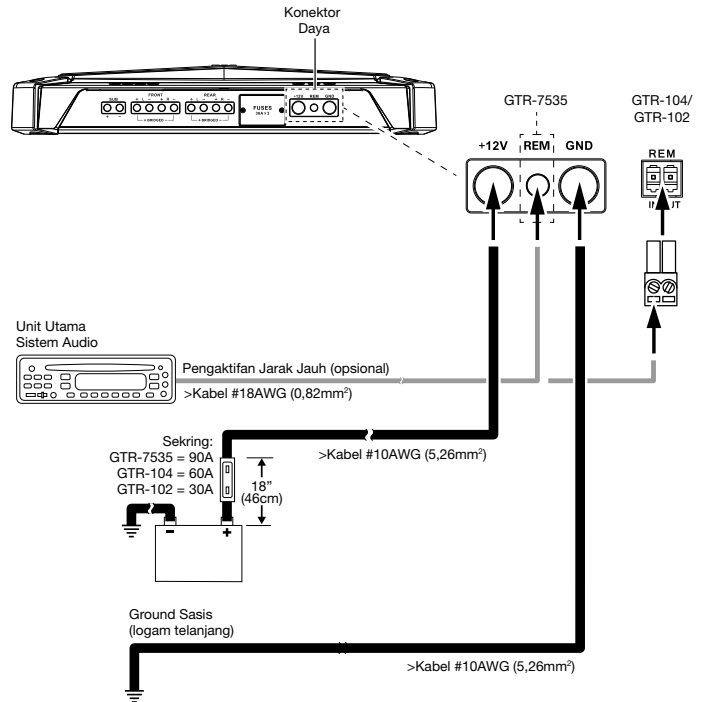
KONEKSI GROUND & DAYA

PENTING: Lepaskan terminal aki negatif (-) kendaraan sebelum memulai pemasangan.

Menggunakan Konektor Daya dan Speaker



- Gunakan ampelas untuk membersihkan cat dari permukaan logam pada koneksi ground. Gunakan cincin pengunci tipe bintang untuk mengamankan koneksi.
- Pasang dudukan sekring untuk sekring 90A (GTR-7535), sekring 60A (GTR-104), atau sekring 30A (GTR-102) pada daya (12V), kabel 18" (46cm) pada terminal (+) aki. Pada saat ini, jangan memasang sekring pada dudukan. Sebagai pengganti sekring, Anda dapat memasang pemutus arus dengan tingkat kekuatan ampere yang sama.



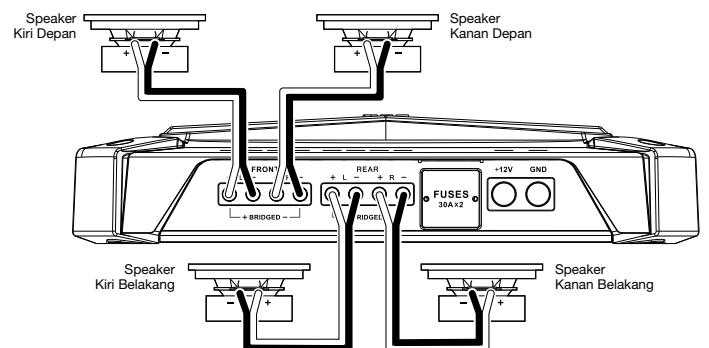
KONEKSI SPEAKER

Selalu sambungkan terminal speaker (+) pada penguat ke terminal (+) di speaker dan terminal speaker (-) pada penguat ke terminal (-) di speaker.

PENTING: Pastikan kabel telanjang (+) dan (-) tidak saling bersentuhan atau tidak menyentuh terminal lain baik itu di terminal penguat maupun terminal speaker. Jika kabel tersentuh, maka dapat mengakibatkan arus pendek yang dapat merusak penguat.

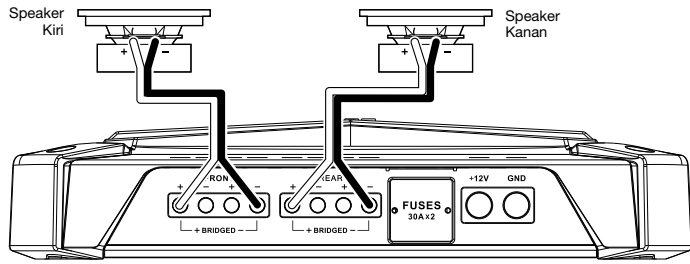
Pengoperasian Saluran GTR-7535/104 4

- Impedansi minimum untuk setiap speaker adalah 2 ohm.



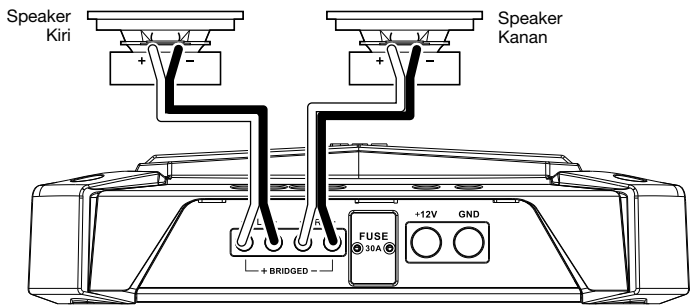
Pengoperasian Saluran yang Dijembatani GTR-7535/104 2

- Impedansi minimum untuk setiap speaker adalah 4 ohm.



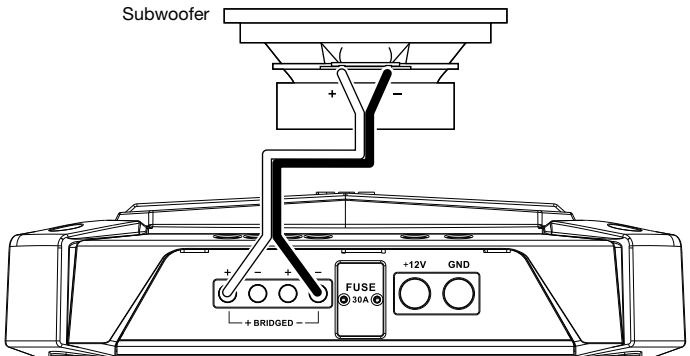
Pengoperasian Saluran GTR-102 2

- Impedansi minimum untuk setiap speaker adalah 2 ohm.



Pengoperasian Saluran yang Dijembatani GTR-102 1

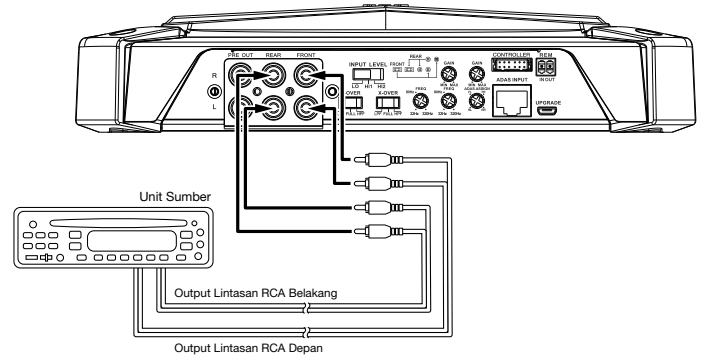
- Impedansi speaker minimum adalah 4 ohm.



CATATAN: Untuk informasi diagram koneksi speaker tambahan, unduh Panduan Pengguna Penguat GTR-7535/GTR-104/GTR-102 selengkapnya di jbl.com.

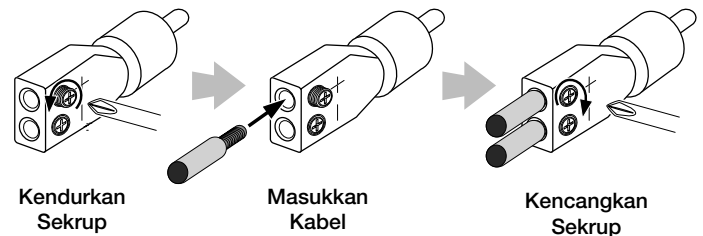
KONEKSI INPUT

Sambungkan output lintasan RCA unit sumber ke input kiri dan kanan penguat, seperti yang ditampilkan pada ilustrasi di bawah ini.



- Untuk operasi jembatan, gunakan adaptor "Y" untuk menyambung output kiri dan kanan unit sumber ke konektor input saluran kiri dan kanan bagian depan dan belakang penguat seperti yang ditampilkan pada ilustrasi di bawah ini.

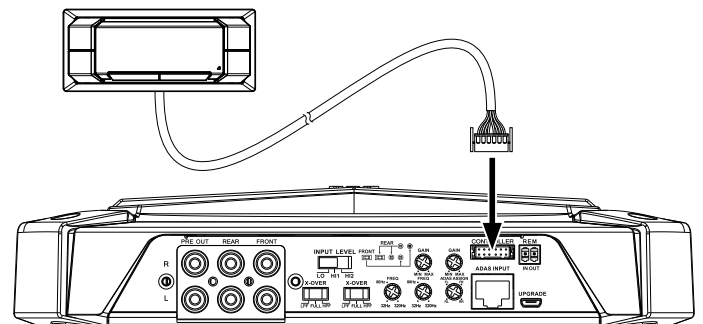
Jika unit sumber Anda tidak memiliki output RCA, gunakan adaptor kabel telanjang untuk adaptor RCA yang tersedia untuk menyambungkan kabel speaker unit sumber ke penguat, seperti yang ditunjukkan pada ilustrasi di bawah ini.



Saat Anda selesai menyambungkan output speaker unit sumber ke adaptor, sambungkan adaptor ke konektor input penguat seperti yang ditunjukkan pada ilustrasi sebelumnya.

KONEKSI PANEL KONTROL

Sambungkan panel kontrol yang tersedia ke konektor Controller penguat, seperti yang ditampilkan pada ilustrasi di bawah ini. Panel kontrol termasuk kabel panjang dan flensa dudukan, membuatnya dapat terpasang pada lokasi yang nyaman di kabin kendaraan.



Untuk informasi pemasangan panel kontrol, unduh Panduan Pengguna Penguat GTR-7535/GTR-104/GTR-102 selengkapnya di jbl.com.

MENGATUR KONTROL DAN MENGGUNAKAN PENGUAT

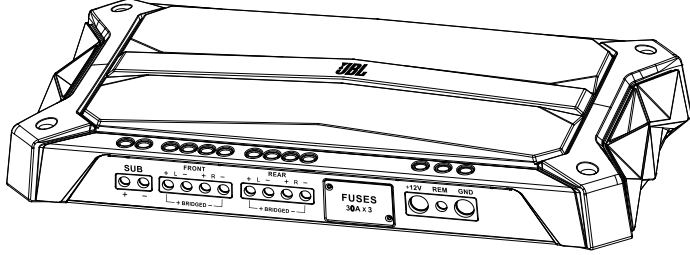
Untuk informasi pengaturan kontrol penguat dan penggunaan semua fitur penguat, unduh Panduan Pengguna Penguat GTR-7535/GTR-104/GTR-102 selengkapnya di jbl.com



HARMAN International
Industries, Incorporated
8500 Balboa Boulevard,
Northridge, CA 91329 USA
www.jbl.com

© 2016 HARMAN International Industries, Incorporated. Semua hak dilindungi undang-undang. JBL adalah merek dagang milik HARMAN International Industries, Incorporated, yang terdaftar di Amerika Serikat dan/atau negara-negara lainnya. Semua Hak Dilindungi Undang-undang. Fitur, spesifikasi, dan penampilan dapat berubah tanpa pemberitahuan.

JBL GTR-7535/104/102 Amplifikatör Hızlı Bağlantı Kılavuzu

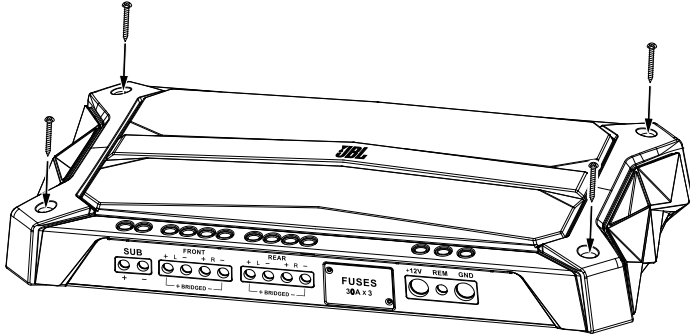


ÖNEMLİ: Bu hızlı bağlantı kılavuzu amplifikatörün montajı ve bağlanması ile ilgili bilgiler içermektedir. Montaj, bağlantı, kurulum ve ayar bilgileri için, jbl.com adresinde bulunan tam GTR-7535/GTR-104/GTR-102 Amplifikatör Kullanma Kılavuzunu indirin.

MONTAJ

ÖNEMLİ: Kurulumu başlamadan önce aracın negatif (-) akü kutup başının bağlantısını ayırın. Amplifikatörün kendini soğutması için yeterli hava sağlayan bir yer seçin.

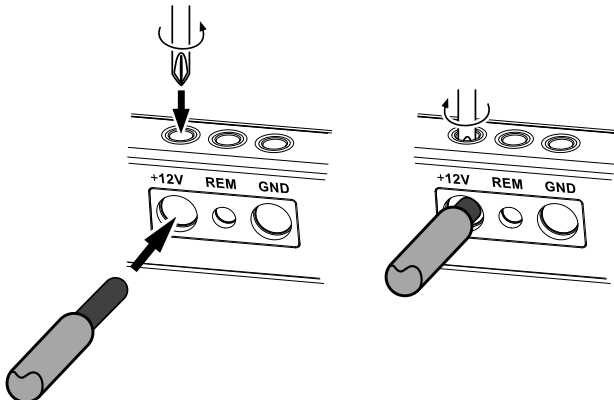
- Amplifikatörü araba dışına veya motor bölmesine monte etmeyin.



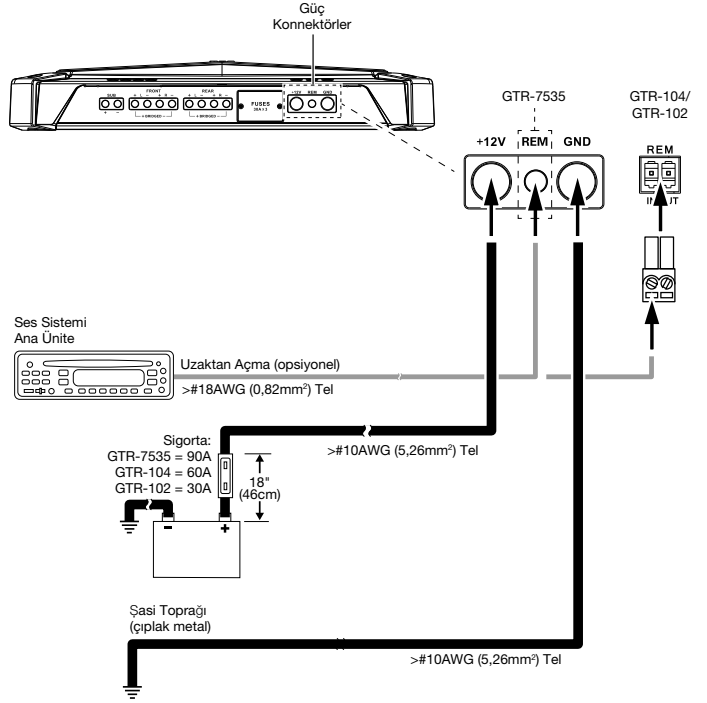
TOPRAK ve GÜÇ BAĞLANTILARI

ÖNEMLİ: Kurulumu başlamadan önce aracın negatif (-) akü kutup başının bağlantısını ayırın.

Güç ve Hoparlör Konnektörlerinin kullanılması



- Toprak bağlantısı yapılacak metal yüzeyden boyayı temizlemek için zımpara kâğıdı kullanın. Bağlantının güvenliğini sağlamak için bir yıldız tipi kilit pulu kullanın.
- (+) akü terminalininin 18"(46cm) içindeki güç (12V) teli üzerine bir 90A sigorta (GTR-7535), 60A sigorta (GTR-104) ya da 30A sigorta (GTR-102) için bir sigorta tutucu takın. Şu anda tutucuya sigortayı takmayın. Bir sigorta yerine, eşdeğer amper değerinde bir devre kesici takabilirsiniz.



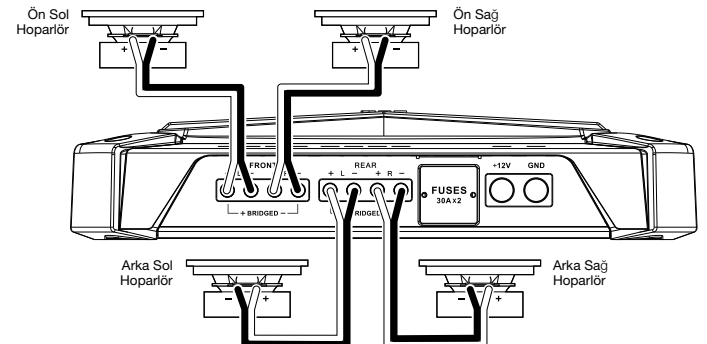
HOPARLÖR BAĞLANTILARI

Her zaman amplifikatördeki (+) hoparlör terminalini hoparlördeki (+) terminaline ve amplifikatördeki (-) hoparlör terminalini hoparlördeki (-) terminaline bağlayın.

ÖNEMLİ: (+) ve (-) çıplak tellerine birbirine veya amplifikatör terminaleri veya hoparlör terminaleri ya da diğer terminale dokunmadığından emin olun. Dokunan teller amplifikatöre zarar verebilecek bir kısa devreye neden olabilir.

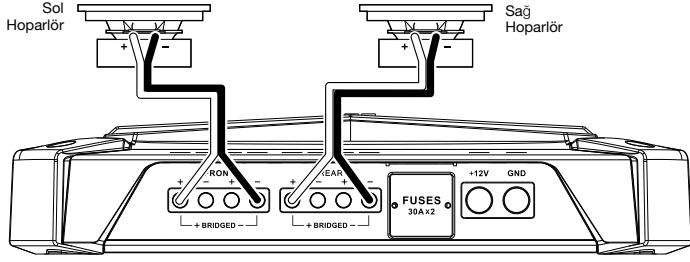
GTR-7535/104 4-Kanal Çalışma

- Her hoparlör için minimum empedans 2 ohm'dur



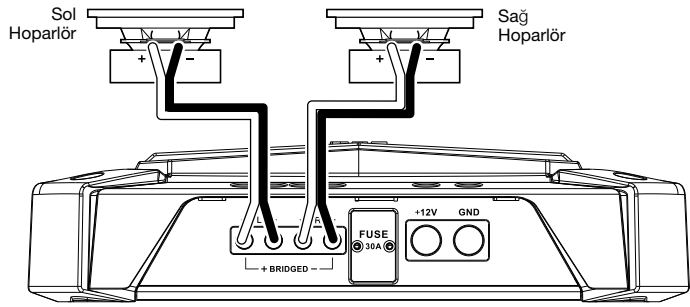
GTR-7535/104 2-Kanal Köprülü Çalışma

- Her hoparlör için minimum empedans 4 ohm'dur



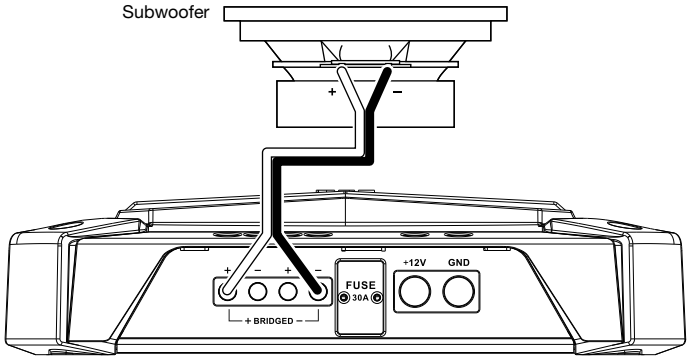
GTR-102 2-Kanal Çalışma

- Her hoparlör için minimum empedans 2 ohm'dur



GTR-102 1-Kanal Köprülü Çalışma

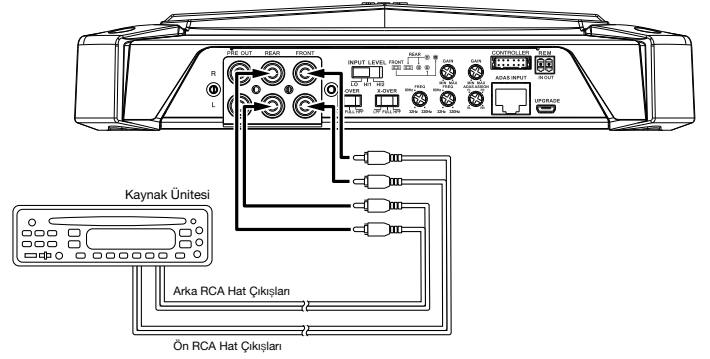
- Minimum hoparlör empedansı 4 ohm'dur.



NOT: Ek hoparlör bağlantı şemaları için, jbl.com adresinde bulunan tam GTR-7535/GTR-104/GTR-102 Amplifikatör Kullanma Kılavuzunu indirin.

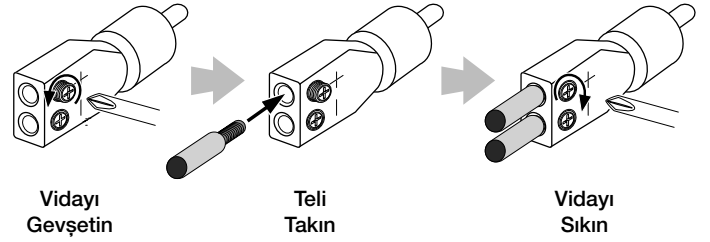
GİRİŞ BAĞLANTILARI

Aşağıdaki resimde gösterildiği gibi, kaynak ünitesinin RCA hat çıkışlarını amplifikatörün sol ve sağ girişlerine bağlayın.



- Köprülü çalışma için, aşağıdaki resimde gösterildiği gibi, kaynak ünitesinin sağ ve sol çıkışlarını amplifikatörün ön ve arka sol ve sağ kanal giriş konnektörlerine bağlamak için bir Y"-adaptör kullanın.

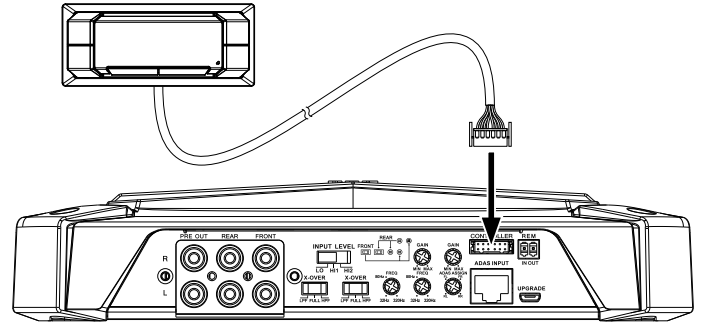
Kaynak ünitesinin RCA çıkışları yoksa, aşağıdaki resimde gösterildiği gibi, kaynak ünitesinin hoparlör kablolarını amplifikatöre bağlamak için verilen RCA adaptörlerine çıplak teli kullanın.



Kaynak ünitesinin hoparlör çıkışlarını adaptörlere bağlamayı tamamladığınızda, önceki resimlerde gösterildiği gibi, adaptörleri amplifikatörün giriş konnektörlerine takın.

KONTROL PANELİ BAĞLANTISI

Aşağıdaki resimde gösterildiği gibi, verilen kontrol panelini amplifikatörün Kontrolör konnektörüne takın. Kontrol paneli, aracın kabininde elverişli bir konuma monte edilmeye izin veren, uzun kablo ve montaj flanşı içermektedir.



Tam kontrol paneli montaj talimatları için, lütfen jbl.com adresinde bulunan tam GTR-7535/GTR-104/GTR-102 Amplifikatör Kullanma Kılavuzunu indirin.

KONTROLLERİN AYARI VE AMPLİFİKATÖRÜN KULLANIMI

Amplifikatörün kontrollerini ayarlama ve amplifikatörün tüm özelliklerini kullanma hakkında tam bilgi için, lütfen jbl.com adresinde bulunan tam GTR-7535/GTR-104/GTR-102 Amplifikatör Kullanma Kılavuzunu indirin.



HARMAN International
Industries, Incorporated
8500 Balboa Boulevard,
Northridge, CA 91329 USA
www.jbl.com

© 2016 HARMAN International Industries, Incorporated. Tüm hakları saklıdır.

JBL Amerika Birleşik Devletleri ve/veya diğer ülkelerde kayıtlı Harman International Industries, Incorporated şirketinin ticari markalarıdır. Tüm Hakları Saklıdır. Özellikler, spesifikasyonlar ve görünüm haber verilmeksizin değiştirilebilir.